

W861



C40

Aisi
303

POM

UL94
HB

MENETES ACÉL HERNYÓCSAVAR HATLAPFEJŰ VÉGGEL ÉS MŰANYAG ORRCSAPPAL

Anyagok:

W861:

10.9 szilárdsági osztályba tartozó nagyszilárdságú acél hernyócsavartest.

W861CIN:

Rozsdamentes acél hernyócsavartest (AISI 303).

Felületkikészítés:

Sima.

Szín:

W861:

Fekete oxiddal kezelt.

W861CIN:

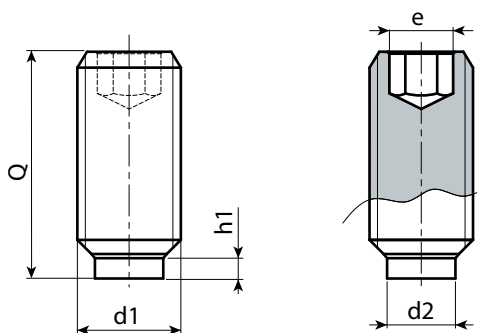
Természetes.

Orrcsap:

Rögzített fehér műanyag hengeres orrcsap (POM - Delrin).

Speciális kérések:

- Nincs.



W861 változat: fekete oxiddal kezelt acél

Kód	art.	d1 _{6g}	e	h1	d2	Q	g _g
-	W861.SBM04X07	M4	2	1,6	2	07	1
-	W861.SBM04X09	M4	2	1,6	2	09	1
-	W861.SBM04X11	M4	2	1,6	2	11	1
-	W861.SBM04X13	M4	2	1,6	2	13	1
-	W861.SBM04X17	M4	2	1,6	2	17	1
-	W861.SBM04X31	M4	2	1,6	2	31	2,5
-	W861.SBM05X09	M5	2,5	1,8	3	09	1
-	W861.SBM05X11	M5	2,5	1,8	3	11	1
-	W861.SBM05X13	M5	2,5	1,8	3	13	1
-	W861.SBM05X17	M5	2,5	1,8	3	17	2
-	W861.SBM05X21	M5	2,5	1,8	3	21	2
-	W861.SBM05X31	M5	2,5	1,8	3	31	3,5
-	W861.SBM06X11	M6	3	1,6	3,5	11	1
-	W861.SBM06X13	M6	3	1,6	3,5	13	1,5
-	W861.SBM06X17	M6	3	1,6	3,5	17	2
-	W861.SBM06X21	M6	3	1,6	3,5	21	3
-	W861.SBM06X26	M6	3	1,6	3,5	26	4
-	W861.SBM06X33	M6	3	1,6	3,5	33	5
-	W861.SBM06X41	M6	3	1,6	3,5	41	6
-	W861.SBM06X51	M6	3	1,6	3,5	51	8
-	W861.SBM10X18	M10	5	2,5	6,5	18	5
-	W861.SBM10X22	M10	5	2,5	6,5	22	7
-	W861.SBM10X27	M10	5	2,5	6,5	27	9
-	W861.SBM10X34	M10	5	2,5	6,5	34	13
-	W861.SBM10X42	M10	5	2,5	6,5	42	16
-	W861.SBM10X52	M10	5	2,5	6,5	52	21
-	W861.SBM10X62	M10	5	2,5	6,5	62	25
-	W861.SBM10X82	M10	5	2,5	6,5	82	34
-	W861.SBM12X22	M12	6	2,9	8	22	9
-	W861.SBM12X27	M12	6	2,9	8	27	13
-	W861.SBM12X34	M12	6	2,9	8	34	18
-	W861.SBM12X42	M12	6	2,9	8	42	24
-	W861.SBM12X52	M12	6	2,9	8	52	31

W861



C40

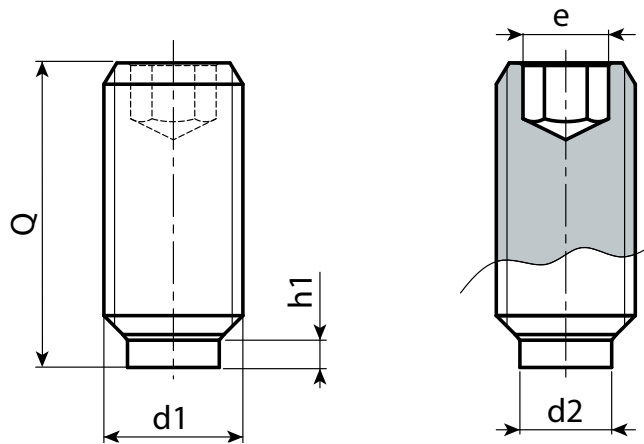
Aisi 303

POM

UL94 HB



MENETES ACÉL HERNYÓCSAVAR HATLAPFEJŰ VÉGGEL ÉS MŰANYAG ORRCSAPPAL



W.P

W861CIN változat - rozsdamentes acél (AISI 303)

INOX

Kód	art.	d1 _{6H}	e	h1	d2	Q	g
-	W861.INM04X07CIN	M4	2	1,6	2	07	1
-	W861.INM04X09CIN	M4	2	1,6	2	09	1
-	W861.INM04X11CIN	M4	2	1,6	2	11	1
-	W861.INM04X13CIN	M4	2	1,6	2	13	1
-	W861.INM04X17CIN	M4	2	1,6	2	17	1
-	W861.INM05X09CIN	M5	2,5	1,8	3	09	1
-	W861.INM05X11CIN	M5	2,5	1,8	3	11	1
-	W861.INM05X13CIN	M5	2,5	1,8	3	13	1
-	W861.INM05X17CIN	M5	2,5	1,8	3	17	2
-	W861.INM05X21CIN	M5	2,5	1,8	3	21	2
-	W861.INM06X11CIN	M6	3	1,6	3,5	11	1
-	W861.INM06X13CIN	M6	3	1,6	3,5	13	1,5
-	W861.INM06X17CIN	M6	3	1,6	3,5	17	2
-	W861.INM06X21CIN	M6	3	1,6	3,5	21	3
-	W861.INM06X26CIN	M6	3	1,6	3,5	26	4
-	W861.INM10X18CIN	M10	5	2,5	6,5	18	5
-	W861.INM10X22CIN	M10	5	2,5	6,5	22	7
-	W861.INM10X27CIN	M10	5	2,5	6,5	27	9
-	W861.INM10X37CIN	M10	5	2,5	6,5	37	14
-	W861.INM12X22CIN	M12	6	2,9	8	22	9
-	W861.INM12X32CIN	M12	6	2,9	8	32	18
-	W861.INM12X42CIN	M12	6	2,9	8	42	24