

# W860

+200°  
-20°

C40

Aisi  
303

OT

RoHS  
COMPLIANT

## APOIO ROSCADO EM AÇO COM SEXTAVADO INTERNO E PONTEIRA EM LATÃO

### Materiais:

#### W860:

Corpo do apoio em aço bonificado com classe de resistência 10.9.

#### W860CIN:

Corpo do apoio em aço inoxidável (Aisi 303).

### Superfície:

Lisa.

### Cor:

#### W860:

Preto do óxido.

#### W860CIN:

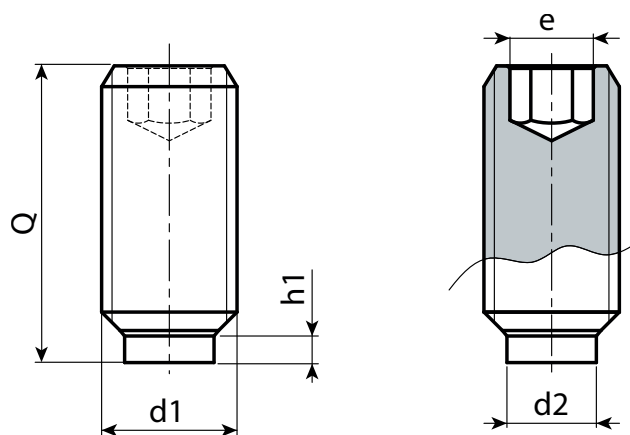
Natural.

### Ponteira:

Ponteira cilíndrica fixa, em latão.

### Pedidos especiais:

- Nenhum.



### Versão W860: em aço preto do óxido

Código	art.	d1 <sub>6g</sub>	e	h1	d2	Q	g
-	W860.SBM04X06,5	M4	2	1.2	2.5	06,5	1
-	W860.SBM04X10,5	M4	2	1.2	2.5	10,5	1
-	W860.SBM04X16,5	M4	2	1.2	2.5	16,5	1,5
-	W860.SBM04X30,5	M4	2	1.2	2.5	30,5	2
-	W860.SBM05X08,5	M5	2.5	1.3	3	08,5	1
-	W860.SBM05X12,5	M5	2.5	1.3	3	12,5	1,5
-	W860.SBM05X20,5	M5	2.5	1.3	3	20,5	2,5
-	W860.SBM05X30,5	M5	2.5	1.3	3	30,5	4
-	W860.SBM08X12	M8	4	2.5	5.5	12	3,5
-	W860.SBM08X22	M8	4	2.5	5.5	22	6
-	W860.SBM08X32	M8	4	2.5	5.5	32	8,5
-	W860.SBM08X52	M8	4	2.5	5.5	52	14
-	W860.SBM10X14	M10	5	2.7	7	14	5,5
-	W860.SBM10X18	M10	5	2.7	7	18	7
-	W860.SBM10X27	M10	5	2.7	7	27	11,5
-	W860.SBM10X37	M10	5	2.7	7	37	16,5
-	W860.SBM10X52	M10	5	2.7	7	52	25
-	W860.SBM12X18.5	M12	6	3.4	8.5	18.5	10,5
-	W860.SBM12X22.5	M12	6	3.4	8.5	22.5	13
-	W860.SBM12X32.5	M12	6	3.4	8.5	32.5	20
-	W860.SBM12X42.5	M12	6	3.4	8.5	42.5	29
-	W860.SBM12X52.5	M12	6	3.4	8.5	52.5	38

# W860



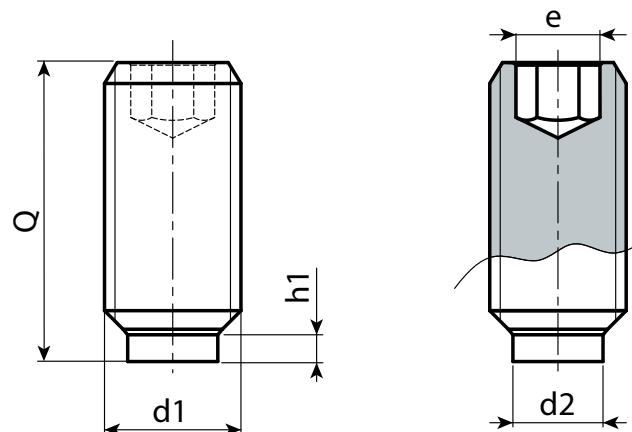
C40

Aisi  
303

OT



APOIO ROSCADO EM AÇO COM SEXTAVADO INTERNO E PONTEIRA EM LATÃO



Versão W860CIN - em aço inoxidável (Aisi 303)

INOX

Código	art.	d1 <sub>6H</sub>	e	h1	d2	Q	g
-	W860.INM04X06,5CIN	M4	2	1.2	2.5	06,5	1
-	W860.INM04X10,5CIN	M4	2	1.2	2.5	10,5	1
-	W860.INM04X16,5CIN	M4	2	1.2	2.5	16,5	1,5
-	W860.INM05X08,5CIN	M5	2,5	1.3	3	08,5	1
-	W860.INM05X12,5CIN	M5	2,5	1.3	3	12,5	1,5
-	W860.INM05X20,5CIN	M5	2,5	1.3	3	20,5	2,5
-	W860.INM08X12CIN	M8	4	2.5	5.5	12	3,5
-	W860.INM08X22CIN	M8	4	2.5	5.5	22	6
-	W860.INM08X32CIN	M8	4	2.5	5.5	32	8,5
-	W860.INM10X14CIN	M10	5	2.7	7	14	5,5
-	W860.INM10X18CIN	M10	5	2.7	7	18	7
-	W860.INM10X27CIN	M10	5	2.7	7	27	11,5
-	W860.INM10X37CIN	M10	5	2.7	7	37	16,5
-	W860.INM12X22.5CIN	M12	6	3.4	8.5	22.5	12,5
-	W860.INM12X32.5CIN	M12	6	3.4	8.5	32.5	20
-	W860.INM12X42.5CIN	M12	6	3.4	8.5	42.5	29