

# W860



C40

AISI  
303

OT



## STALEN KOGELDRIKSCHROEF MET BINNENZESKANT EN MESSING DRUKPEN

### Materiaal:

#### W860:

Lichaam drukschroef in getemperd en gehard staal met sterkteklasse 10.9.

#### W860CIN:

Lichaam drukschroef in RVS (AISI 303).

### Oppervlak:

Glad.

### Kleur:

#### W860:

Gebruineerd.

#### W860CIN:

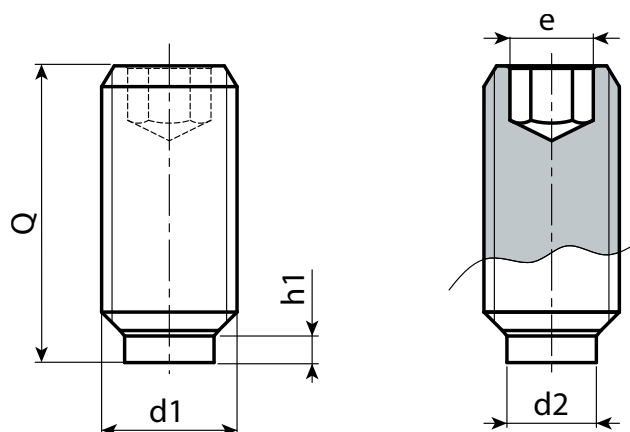
Natuurlijk.

### Drukpen:

Vaste cilindrische drukpen in messing.

### Speciale verzoeken:

- Geen.



### Versie W860: in gebruieneerd staal

| Code | art.            | d1 <sub>6g</sub> | e   | h1  | d2  | Q    | g    |
|------|-----------------|------------------|-----|-----|-----|------|------|
| -    | W860.SBM04X06,5 | M4               | 2   | 1.2 | 2.5 | 06,5 | 1    |
| -    | W860.SBM04X10,5 | M4               | 2   | 1.2 | 2.5 | 10,5 | 1    |
| -    | W860.SBM04X16,5 | M4               | 2   | 1.2 | 2.5 | 16,5 | 1,5  |
| -    | W860.SBM04X30,5 | M4               | 2   | 1.2 | 2.5 | 30,5 | 2    |
| -    | W860.SBM05X08,5 | M5               | 2.5 | 1.3 | 3   | 08,5 | 1    |
| -    | W860.SBM05X12,5 | M5               | 2.5 | 1.3 | 3   | 12,5 | 1,5  |
| -    | W860.SBM05X20,5 | M5               | 2.5 | 1.3 | 3   | 20,5 | 2,5  |
| -    | W860.SBM05X30,5 | M5               | 2.5 | 1.3 | 3   | 30,5 | 4    |
| -    | W860.SBM08X12   | M8               | 4   | 2.5 | 5.5 | 12   | 3,5  |
| -    | W860.SBM08X22   | M8               | 4   | 2.5 | 5.5 | 22   | 6    |
| -    | W860.SBM08X32   | M8               | 4   | 2.5 | 5.5 | 32   | 8,5  |
| -    | W860.SBM08X52   | M8               | 4   | 2.5 | 5.5 | 52   | 14   |
| -    | W860.SBM10X14   | M10              | 5   | 2.7 | 7   | 14   | 5,5  |
| -    | W860.SBM10X18   | M10              | 5   | 2.7 | 7   | 18   | 7    |
| -    | W860.SBM10X27   | M10              | 5   | 2.7 | 7   | 27   | 11,5 |
| -    | W860.SBM10X37   | M10              | 5   | 2.7 | 7   | 37   | 16,5 |
| -    | W860.SBM10X52   | M10              | 5   | 2.7 | 7   | 52   | 25   |
| -    | W860.SBM12X18.5 | M12              | 6   | 3.4 | 8.5 | 18.5 | 10,5 |
| -    | W860.SBM12X22.5 | M12              | 6   | 3.4 | 8.5 | 22.5 | 13   |
| -    | W860.SBM12X32.5 | M12              | 6   | 3.4 | 8.5 | 32.5 | 20   |
| -    | W860.SBM12X42.5 | M12              | 6   | 3.4 | 8.5 | 42.5 | 29   |
| -    | W860.SBM12X52.5 | M12              | 6   | 3.4 | 8.5 | 52.5 | 38   |

# W860



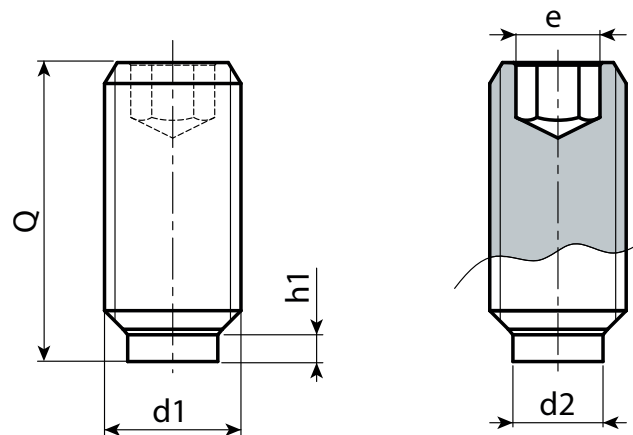
C40

AISI  
303

OT



## STALEN KOGELDRIKSCHROEF MET BINNENZESKANT EN MESSING DRUKPEN



### Versie W860CIN - in RVS (AISI 303)

INOX

| Code | art.               | d1 <sub>6H</sub> | e   | h1  | d2  | Q    | g    |
|------|--------------------|------------------|-----|-----|-----|------|------|
| -    | W860.INM04X06,5CIN | M4               | 2   | 1.2 | 2.5 | 06,5 | 1    |
| -    | W860.INM04X10,5CIN | M4               | 2   | 1.2 | 2.5 | 10,5 | 1    |
| -    | W860.INM04X16,5CIN | M4               | 2   | 1.2 | 2.5 | 16,5 | 1,5  |
| -    | W860.INM05X08,5CIN | M5               | 2,5 | 1,3 | 3   | 08,5 | 1    |
| -    | W860.INM05X12,5CIN | M5               | 2,5 | 1,3 | 3   | 12,5 | 1,5  |
| -    | W860.INM05X20,5CIN | M5               | 2,5 | 1,3 | 3   | 20,5 | 2,5  |
| -    | W860.INM08X12CIN   | M8               | 4   | 2,5 | 5,5 | 12   | 3,5  |
| -    | W860.INM08X22CIN   | M8               | 4   | 2,5 | 5,5 | 22   | 6    |
| -    | W860.INM08X32CIN   | M8               | 4   | 2,5 | 5,5 | 32   | 8,5  |
| -    | W860.INM10X14CIN   | M10              | 5   | 2,7 | 7   | 14   | 5,5  |
| -    | W860.INM10X18CIN   | M10              | 5   | 2,7 | 7   | 18   | 7    |
| -    | W860.INM10X27CIN   | M10              | 5   | 2,7 | 7   | 27   | 11,5 |
| -    | W860.INM10X37CIN   | M10              | 5   | 2,7 | 7   | 37   | 16,5 |
| -    | W860.INM12X22,5CIN | M12              | 6   | 3,4 | 8,5 | 22,5 | 12,5 |
| -    | W860.INM12X32,5CIN | M12              | 6   | 3,4 | 8,5 | 32,5 | 20   |
| -    | W860.INM12X42,5CIN | M12              | 6   | 3,4 | 8,5 | 42,5 | 29   |