

W860



KIERTEITETTY TERÄSVAARNA, KUUSIOKOLO JA MESSINKINEN KÄRKIKAPPALE

Materiaalit:

W860:

Vaarnan runko nuorrutettua terästä, lujuusluokka 10.9.

W860CIN:

Vaarnan runko ruostumatonta terästä (AISI 303).

Pinta:

Sileä.

Väri:

W860:

Mustattu.

W860CIN:

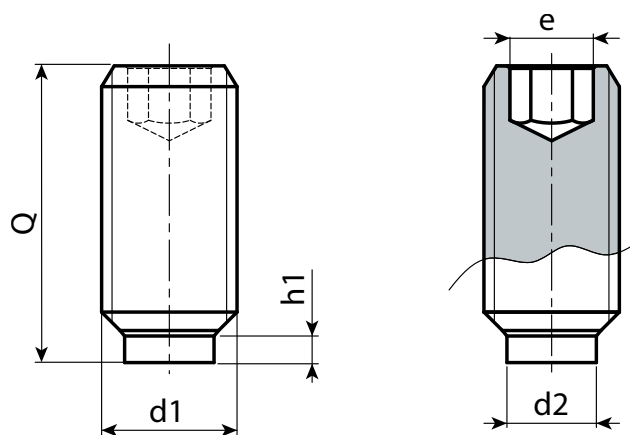
Käsittelemätön.

Kärkikappale:

Lieriömäinen kiinteä kärkikappale, messinkiä.

Erikoistilaukset:

- Ei mitään.



Versio W860: mustattua terästä

Koodi	art.	d1 _{6g}	e	h1	d2	Q	g
-	W860.SBM04X06,5	M4	2	1.2	2.5	06,5	1
-	W860.SBM04X10,5	M4	2	1.2	2.5	10,5	1
-	W860.SBM04X16,5	M4	2	1.2	2.5	16,5	1,5
-	W860.SBM04X30,5	M4	2	1.2	2.5	30,5	2
-	W860.SBM05X08,5	M5	2.5	1.3	3	08,5	1
-	W860.SBM05X12,5	M5	2.5	1.3	3	12,5	1,5
-	W860.SBM05X20,5	M5	2.5	1.3	3	20,5	2,5
-	W860.SBM05X30,5	M5	2.5	1.3	3	30,5	4
-	W860.SBM08X12	M8	4	2.5	5.5	12	3,5
-	W860.SBM08X22	M8	4	2.5	5.5	22	6
-	W860.SBM08X32	M8	4	2.5	5.5	32	8,5
-	W860.SBM08X52	M8	4	2.5	5.5	52	14
-	W860.SBM10X14	M10	5	2.7	7	14	5,5
-	W860.SBM10X18	M10	5	2.7	7	18	7
-	W860.SBM10X27	M10	5	2.7	7	27	11,5
-	W860.SBM10X37	M10	5	2.7	7	37	16,5
-	W860.SBM10X52	M10	5	2.7	7	52	25
-	W860.SBM12X18.5	M12	6	3.4	8.5	18.5	10,5
-	W860.SBM12X22.5	M12	6	3.4	8.5	22.5	13
-	W860.SBM12X32.5	M12	6	3.4	8.5	32.5	20
-	W860.SBM12X42.5	M12	6	3.4	8.5	42.5	29
-	W860.SBM12X52.5	M12	6	3.4	8.5	52.5	38

W860



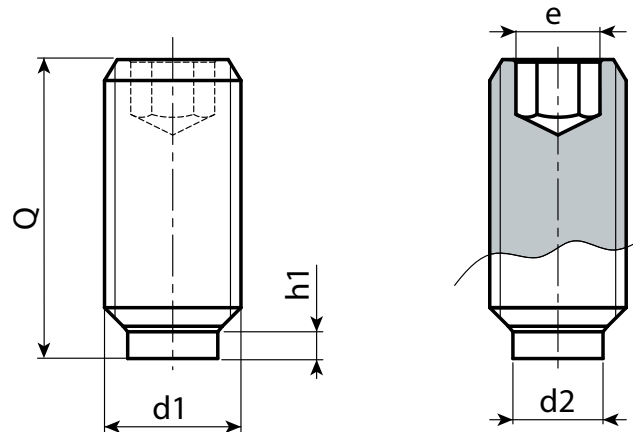
C40

AISI 303

OT



KIERTEITETTY TERÄSVAARNA, KUUSIOKOLO JA MESSINKINEN KÄRKIKAPPALE



W.P

INOX

Versio W860CIN - ruostumatonta terästä (AISI 303)

Koodi	art.	d1 _{6H}	e	h1	d2	Q	g
-	W860.INM04X06,5CIN	M4	2	1.2	2.5	06,5	1
-	W860.INM04X10,5CIN	M4	2	1.2	2.5	10,5	1
-	W860.INM04X16,5CIN	M4	2	1.2	2.5	16,5	1,5
-	W860.INM05X08,5CIN	M5	2,5	1,3	3	08,5	1
-	W860.INM05X12,5CIN	M5	2,5	1,3	3	12,5	1,5
-	W860.INM05X20,5CIN	M5	2,5	1,3	3	20,5	2,5
-	W860.INM08X12CIN	M8	4	2,5	5,5	12	3,5
-	W860.INM08X22CIN	M8	4	2,5	5,5	22	6
-	W860.INM08X32CIN	M8	4	2,5	5,5	32	8,5
-	W860.INM10X14CIN	M10	5	2,7	7	14	5,5
-	W860.INM10X18CIN	M10	5	2,7	7	18	7
-	W860.INM10X27CIN	M10	5	2,7	7	27	11,5
-	W860.INM10X37CIN	M10	5	2,7	7	37	16,5
-	W860.INM12X22,5CIN	M12	6	3,4	8,5	22,5	12,5
-	W860.INM12X32,5CIN	M12	6	3,4	8,5	32,5	20
-	W860.INM12X42,5CIN	M12	6	3,4	8,5	42,5	29