

W853



ШТИФТ С РЕЗЬБОЙ ИЗ СТАЛИ С ШЕСТИУГОЛЬНЫМ ГНЕЗДОМ И УСЕЧЕННЫМ СФЕРИЧЕСКИМ НАКОНЕЧНИКОМ ИЗ ПЛАСТИКА

Материалы:

Корпус штифта из улучшенной стали с классом прочности 10.9.

Поверхность:

Гладк.

Цвет:

Наконечник:

Красн.

Корпус штифта:

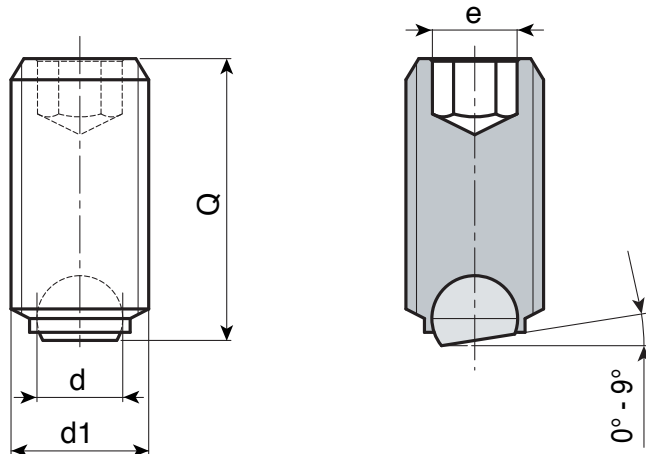
Воронен.

Сфера:

Усеченная пластиковая сфера (POM - Delrin). Оптимальный угол пригонки от 0° до 9°. Незаблокированная могущая переворачиваться сфера.

Специальные запросы:

- Нет.



W.P

Код	арт.	d1 _{6g}	e	d	Q	g
-	W853.SBM04X06	M4	2	2.5	06	0,5
-	W853.SBM04X08	M4	2	2.5	08	0,5
-	W853.SBM04X10	M4	2	2.5	10	0,5
-	W853.SBM04X12	M4	2	2.5	12	0,7
-	W853.SBM04X16	M4	2	2.5	16	1
-	W853.SBM06X10	M6	3	4	10	1,5
-	W853.SBM06X12	M6	3	4	12	1,8
-	W853.SBM06X16	M6	3	4	16	2,5
-	W853.SBM06X20	M6	3	4	20	3
-	W853.SBM06X25	M6	3	4	25	4
-	W853.SBM08X10	M8	4	5.5	10	2,5
-	W853.SBM08X12	M8	4	5.5	12	3,5
-	W853.SBM08X16	M8	4	5.5	16	4
-	W853.SBM08X20	M8	4	5.5	20	5
-	W853.SBM08X25	M8	4	5.5	25	7,5
-	W853.SBM08X30	M8	4	5.5	30	9