

# W853



## KOŁEK GWINTOWANY ZE STALI Z GNIAZDEM SZEŚCIOKĄTNYM WPUSZCZANYM I CZUBKIEM ZE SPŁASZCZONĄ KULKĄ ZE

### Materiały:

Korpus kołka z hartowanej i ulepszonej stali o klasie wytrzymałości 10.9

### Powierzchnia:

Gładka.

### Kolor:

Czerwony.

### Korpus kołka:

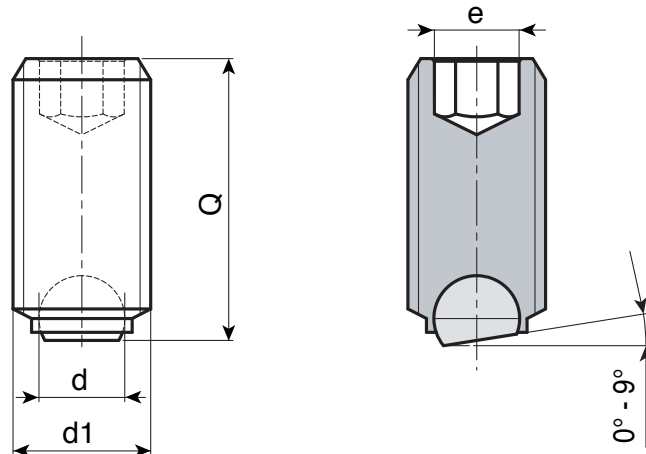
Oksydowany.

### Kulka:

Kulka ze sztucznego tworzywa spłaszczona (POM - Delrin). Optymalny przedział doboru kąta dopasowania: 0° i 9°. Kulka niezablokowana może swobodnie zmienić położenie.

### Wykonanie na specjalne zamówienie:

- Nie uwzględnia się.



W.P

| Kod | art.          | d1 <sub>6g</sub> | e | d   | Q  | g   |
|-----|---------------|------------------|---|-----|----|-----|
| -   | W853.SBM04X06 | M4               | 2 | 2.5 | 06 | 0,5 |
| -   | W853.SBM04X08 | M4               | 2 | 2.5 | 08 | 0,5 |
| -   | W853.SBM04X10 | M4               | 2 | 2.5 | 10 | 0,5 |
| -   | W853.SBM04X12 | M4               | 2 | 2.5 | 12 | 0,7 |
| -   | W853.SBM04X16 | M4               | 2 | 2.5 | 16 | 1   |
| -   | W853.SBM06X10 | M6               | 3 | 4   | 10 | 1,5 |
| -   | W853.SBM06X12 | M6               | 3 | 4   | 12 | 1,8 |
| -   | W853.SBM06X16 | M6               | 3 | 4   | 16 | 2,5 |
| -   | W853.SBM06X20 | M6               | 3 | 4   | 20 | 3   |
| -   | W853.SBM06X25 | M6               | 3 | 4   | 25 | 4   |
| -   | W853.SBM08X10 | M8               | 4 | 5.5 | 10 | 2,5 |
| -   | W853.SBM08X12 | M8               | 4 | 5.5 | 12 | 3,5 |
| -   | W853.SBM08X16 | M8               | 4 | 5.5 | 16 | 4   |
| -   | W853.SBM08X20 | M8               | 4 | 5.5 | 20 | 5   |
| -   | W853.SBM08X25 | M8               | 4 | 5.5 | 25 | 7,5 |
| -   | W853.SBM08X30 | M8               | 4 | 5.5 | 30 | 9   |