

W853



POM

C40

UL94
HB

RoHS
COMPLIANT

MENETES ACÉL HERNYÓCSAVAR HATLAPFEJŰ VÉGGEL ÉS LAPOS MŰANYAG GOLYÓS CSÚCCSAL

Anyagok:

10.9 szilárdsági osztályba tartozó nagyszilárdságú acél hernyócsavartest.

Felületkikészítés:

Sima.

Szín:

Orrcsap:

Piros.

Hernyócsavartest:

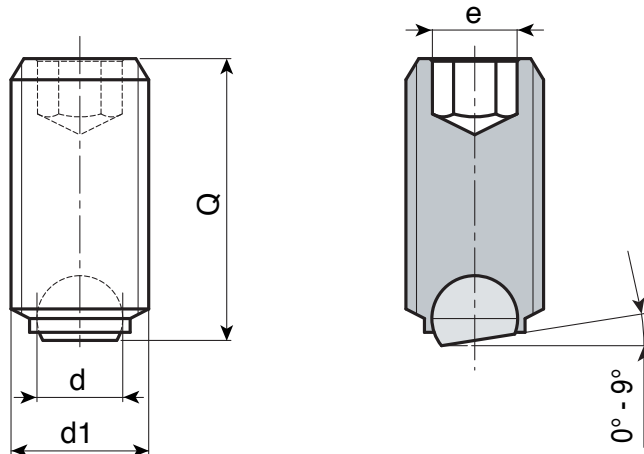
Fekete oxidál kezel.

Golyó:

Lapos műanyag golyó (POM - Delrin). Optimális szögbeállítás 0° és 9° között. A golyó nincs rögzítve, elfordulhat.

Speciális kérések:

- Nincs.



W.P

| Kód | art. | d1 _{6g} | e | d | Q | g |
|-----|---------------|------------------|---|-----|----|-----|
| - | W853.SBM04X06 | M4 | 2 | 2.5 | 06 | 0,5 |
| - | W853.SBM04X08 | M4 | 2 | 2.5 | 08 | 0,5 |
| - | W853.SBM04X10 | M4 | 2 | 2.5 | 10 | 0,5 |
| - | W853.SBM04X12 | M4 | 2 | 2.5 | 12 | 0,7 |
| - | W853.SBM04X16 | M4 | 2 | 2.5 | 16 | 1 |
| - | W853.SBM06X10 | M6 | 3 | 4 | 10 | 1,5 |
| - | W853.SBM06X12 | M6 | 3 | 4 | 12 | 1,8 |
| - | W853.SBM06X16 | M6 | 3 | 4 | 16 | 2,5 |
| - | W853.SBM06X20 | M6 | 3 | 4 | 20 | 3 |
| - | W853.SBM06X25 | M6 | 3 | 4 | 25 | 4 |
| - | W853.SBM08X10 | M8 | 4 | 5.5 | 10 | 2,5 |
| - | W853.SBM08X12 | M8 | 4 | 5.5 | 12 | 3,5 |
| - | W853.SBM08X16 | M8 | 4 | 5.5 | 16 | 4 |
| - | W853.SBM08X20 | M8 | 4 | 5.5 | 20 | 5 |
| - | W853.SBM08X25 | M8 | 4 | 5.5 | 25 | 7,5 |
| - | W853.SBM08X30 | M8 | 4 | 5.5 | 30 | 9 |