

W853



GOUJON FILETÉ EN ACIER À 6 PANS CREUX ET POINTE À BILLE APLATIE EN PLASTIQUE

Matériaux :

Corps goujon en acier trempé avec classe de résistance 10.9.

Surface :

Lisse.

Couleur :

Embout :

Rouge.

Corps goujon :

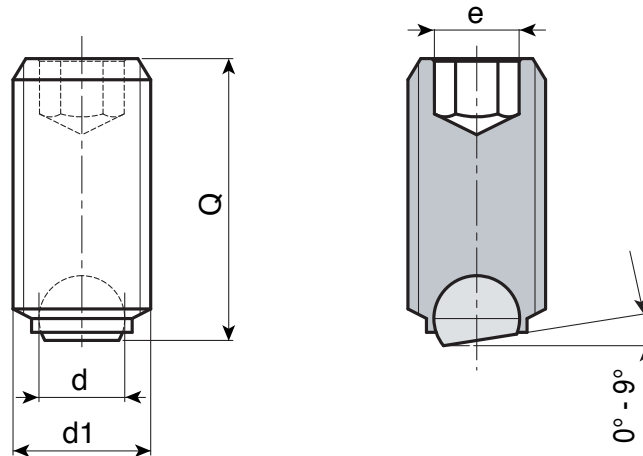
Brunie.

Bille :

Bille aplatie en plastique (POM - Delrin). Angle d'adaptation optimal entre 0° et 9°. Sphère déverrouillée, libre de se renverser.

Demandes spéciales :

- Aucune.



W.P

Code	art.	d1 _{6g}	e	d	Q	g
-	W853.SBM04X06	M4	2	2.5	06	0,5
-	W853.SBM04X08	M4	2	2.5	08	0,5
-	W853.SBM04X10	M4	2	2.5	10	0,5
-	W853.SBM04X12	M4	2	2.5	12	0,7
-	W853.SBM04X16	M4	2	2.5	16	1
-	W853.SBM06X10	M6	3	4	10	1,5
-	W853.SBM06X12	M6	3	4	12	1,8
-	W853.SBM06X16	M6	3	4	16	2,5
-	W853.SBM06X20	M6	3	4	20	3
-	W853.SBM06X25	M6	3	4	25	4
-	W853.SBM08X10	M8	4	5.5	10	2,5
-	W853.SBM08X12	M8	4	5.5	12	3,5
-	W853.SBM08X16	M8	4	5.5	16	4
-	W853.SBM08X20	M8	4	5.5	20	5
-	W853.SBM08X25	M8	4	5.5	25	7,5
-	W853.SBM08X30	M8	4	5.5	30	9