

W853



KIERTEITETTY TERÄSVAARNA, KUUSIOKOLO, MUOVINEN TASAINEN PALLOKÄRKI

Materiaalit:

Vaarnan runko nuorrutettua terästä, lujuusluokka 10.9.

Pinta:

Sileä.

Väri:

Kärkikappale:

Punainen.

Vaarnan runko:

Mustattu.

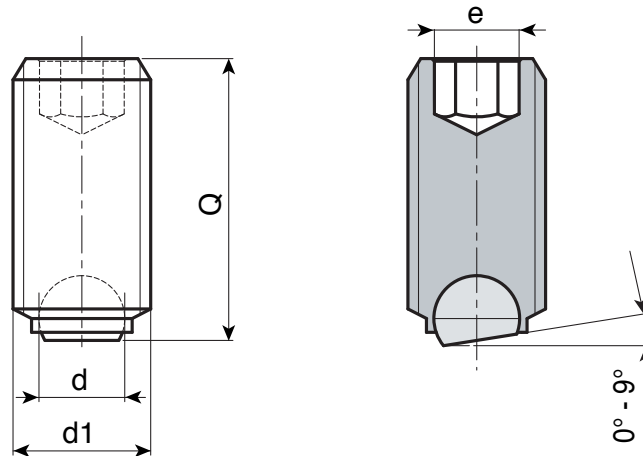
Pallo:

Muovinen tasapäinen pallo (POM - Delrin). Optimaalinen sovituskulma 0-9°.

Palloa ei ole lukittu vaan se on vapaa kääntymään toisinpäin.

Erikoistilaukset:

- Ei mitään.



W.P

Koodi	art.	d1 _{6g}	e	d	Q	g
-	W853.SBM04X06	M4	2	2.5	06	0,5
-	W853.SBM04X08	M4	2	2.5	08	0,5
-	W853.SBM04X10	M4	2	2.5	10	0,5
-	W853.SBM04X12	M4	2	2.5	12	0,7
-	W853.SBM04X16	M4	2	2.5	16	1
-	W853.SBM06X10	M6	3	4	10	1,5
-	W853.SBM06X12	M6	3	4	12	1,8
-	W853.SBM06X16	M6	3	4	16	2,5
-	W853.SBM06X20	M6	3	4	20	3
-	W853.SBM06X25	M6	3	4	25	4
-	W853.SBM08X10	M8	4	5.5	10	2,5
-	W853.SBM08X12	M8	4	5.5	12	3,5
-	W853.SBM08X16	M8	4	5.5	16	4
-	W853.SBM08X20	M8	4	5.5	20	5
-	W853.SBM08X25	M8	4	5.5	25	7,5
-	W853.SBM08X30	M8	4	5.5	30	9