

# W853



## TORNILLO SIN CABEZA ROSCADO DE ACERO CON RANURA HEXAGONAL Y PUNTA ESFÉRICA APLANADA DE PLÁSTICO

### Materiales:

Cuerpo tornillo sin cabeza de acero bonificado con clase de resistencia 10.9.

### Superficie:

Lisa.

### Color:

Punta:

Rojo.

### Cuerpo tornillo sin cabeza:

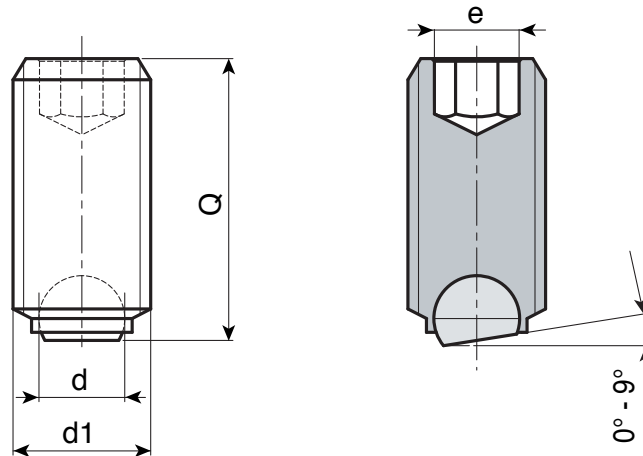
Pavonado.

### Bola:

Bola de plástico aplanada (POM - Delrin). Ángulo de adaptación ideal entre 0° y 9°. Bola no bloqueada, libre de volcarse.

### Requerimientos especiales:

- Ninguna.



W.P

Código	art.	d1 <sub>6g</sub>	e	d	Q	g
-	W853.SBM04X06	M4	2	2.5	06	0,5
-	W853.SBM04X08	M4	2	2.5	08	0,5
-	W853.SBM04X10	M4	2	2.5	10	0,5
-	W853.SBM04X12	M4	2	2.5	12	0,7
-	W853.SBM04X16	M4	2	2.5	16	1
-	W853.SBM06X10	M6	3	4	10	1,5
-	W853.SBM06X12	M6	3	4	12	1,8
-	W853.SBM06X16	M6	3	4	16	2,5
-	W853.SBM06X20	M6	3	4	20	3
-	W853.SBM06X25	M6	3	4	25	4
-	W853.SBM08X10	M8	4	5.5	10	2,5
-	W853.SBM08X12	M8	4	5.5	12	3,5
-	W853.SBM08X16	M8	4	5.5	16	4
-	W853.SBM08X20	M8	4	5.5	20	5
-	W853.SBM08X25	M8	4	5.5	25	7,5
-	W853.SBM08X30	M8	4	5.5	30	9