

W853



GEWINDESTIFT AUS STAHL MIT INNENSECHSKANT UND ABGEFLACHTER KUGELSPITZE AUS KUNSTSTOFF

Material:

Gewindestift aus vergütetem Stahl der Festigkeitsklasse 10.9.

Oberfläche:

Glatt.

Farbe:

Spitze:

Rot.

Gewindestift:

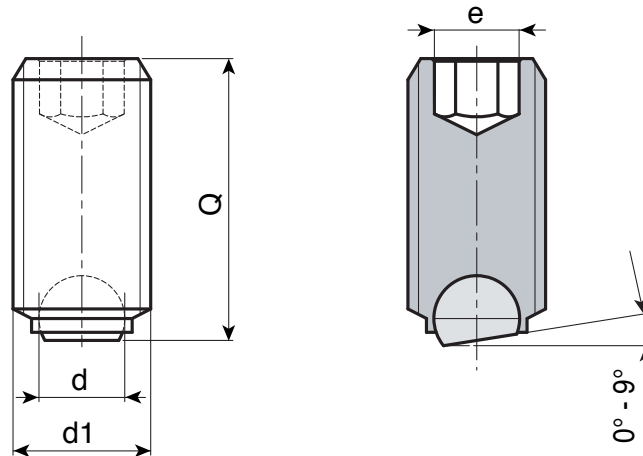
Brüniert.

Kugel:

Abgeflachte Kugel aus Kunststoff (POM - Delrin). Optimaler Anpassungswinkel zwischen 0° und 9°. Kugel nicht fest und deshalb frei neigbar.

Weitere Möglichkeiten:

- Keine.



W.P

Code	Art.	d1 _{6g}	e	d	Q	g
-	W853.SBM04X06	M4	2	2.5	06	0,5
-	W853.SBM04X08	M4	2	2.5	08	0,5
-	W853.SBM04X10	M4	2	2.5	10	0,5
-	W853.SBM04X12	M4	2	2.5	12	0,7
-	W853.SBM04X16	M4	2	2.5	16	1
-	W853.SBM06X10	M6	3	4	10	1,5
-	W853.SBM06X12	M6	3	4	12	1,8
-	W853.SBM06X16	M6	3	4	16	2,5
-	W853.SBM06X20	M6	3	4	20	3
-	W853.SBM06X25	M6	3	4	25	4
-	W853.SBM08X10	M8	4	5.5	10	2,5
-	W853.SBM08X12	M8	4	5.5	12	3,5
-	W853.SBM08X16	M8	4	5.5	16	4
-	W853.SBM08X20	M8	4	5.5	20	5
-	W853.SBM08X25	M8	4	5.5	25	7,5
-	W853.SBM08X30	M8	4	5.5	30	9