

# W852



C40



## APOIO ROSCADO EM AÇO COM SEXTAVADO INTERNO E PONTA DE ESFERA AUTOALINHANTE E SERRILHADA

### Materiais:

Corpo do apoio em aço bonificado com classe de resistência 10.9.

### Superfície:

Lisa.

### Cor:

Ponteira:

Natural

Corpo do apoio:

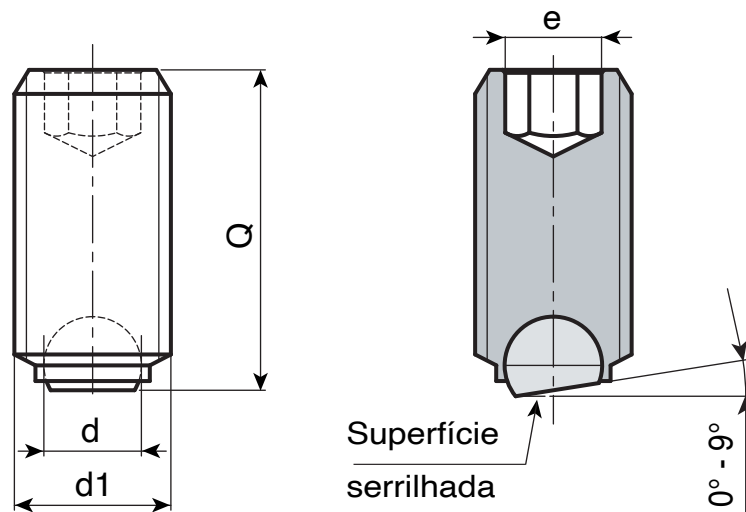
Preto do óxido.

### Esfera:

Esfera em aço inoxidável autoalinhante, serrilhada e temperada (Aisi 420). Ângulo de adaptação perfeito entre 0° e 9°. Esfera não bloqueada, sem viragem.

### Pedidos especiais:

- Nenhum.



W.P

Código	art.	d1 <sub>6g</sub>	e	d	Q	g
-	W852.SBM10X12	M10	5	7	12	5
-	W852.SBM10X16	M10	5	7	16	7
-	W852.SBM10X20	M10	5	7	20	9
-	W852.SBM10X25	M10	5	7	25	11
-	W852.SBM10X35	M10	5	7	35	16
-	W852.SBM12X16	M12	6	8.5	16	10
-	W852.SBM12X20	M12	6	8.5	20	12,5
-	W852.SBM12X30	M12	6	8.5	30	20
-	W852.SBM12X40	M12	6	8.5	40	28,5
-	W852.SBM16X20	M16	8	12	20	22
-	W852.SBM16X25	M16	8	12	25	28
-	W852.SBM16X35	M16	8	12	35	41
-	W852.SBM16X50	M16	8	12	50	48