

# W852



C40



## GOUJON FILETÉ EN ACIER À 6 PANS CREUX ET POINTE À BILLE APLATIE ET MOLETÉE

### Matériaux :

Corps goujon en acier trempé avec classe de résistance 10.9.

### Surface :

Lisse.

### Couleur :

Naturelle

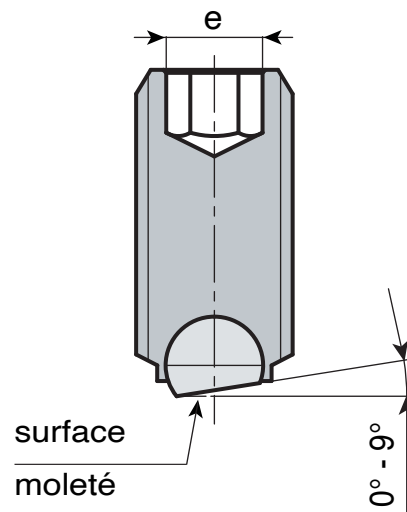
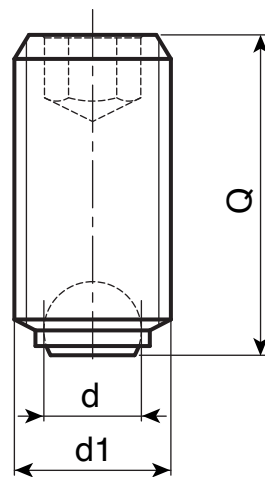
Corps goujon :  
Brunie.

### Bille :

Bille en acier inox aplatie, moletée et trempée (Aisi 420). Angle d'adaptation optimal entre 0° et 9°. Sphère déverrouillée, libre de se renverser.

### Demandes spéciales :

- Aucune.



W.P

Code	art.	d1 <sub>6g</sub>	e	d	Q	g
-	W852.SBM10X12	M10	5	7	12	5
-	W852.SBM10X16	M10	5	7	16	7
-	W852.SBM10X20	M10	5	7	20	9
-	W852.SBM10X25	M10	5	7	25	11
-	W852.SBM10X35	M10	5	7	35	16
-	W852.SBM12X16	M12	6	8.5	16	10
-	W852.SBM12X20	M12	6	8.5	20	12,5
-	W852.SBM12X30	M12	6	8.5	30	20
-	W852.SBM12X40	M12	6	8.5	40	28,5
-	W852.SBM16X20	M16	8	12	20	22
-	W852.SBM16X25	M16	8	12	25	28
-	W852.SBM16X35	M16	8	12	35	41
-	W852.SBM16X50	M16	8	12	50	48