

# W852



C40



## KIERTEITETTY TERÄSVAARNA, KUUSIOKOLO, TASAINEN JA PYÄLLETTY PALLOKÄRKI

### Materiaalit:

Vaarnan runko nuorrutettua terästä, lujuusluokka 10.9.

### Pinta:

Sileä.

### Väri:

Kärkikappale:

Käsittelemätön.

Vaarnan runko:

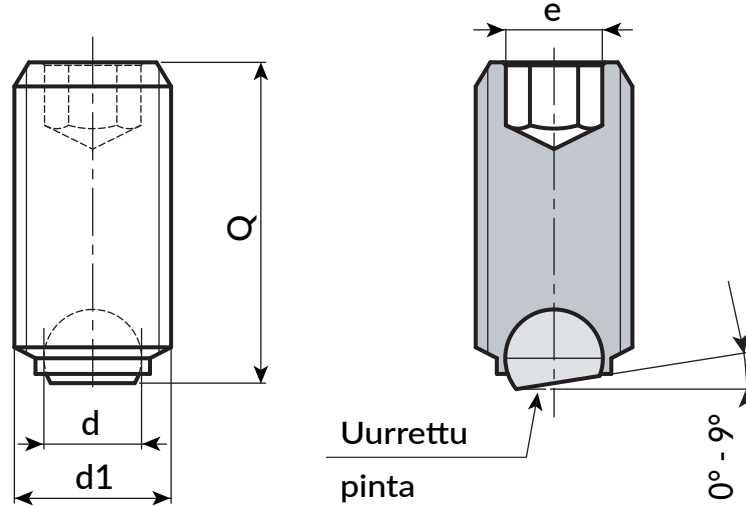
Mustattu.

### Pallo:

Tasapäinen ja pyälletty pallo karkaistua ruostumatonta terästä (AISI 420). Optimaalinen sovituskulma 0-9°. Palloa ei ole lukittu vaan se on vapaa kääntymään toisinpäin.

### Erikoistilaukset:

- Ei mitään.



W.P

Koodi	art.	d1 <sup>6g</sup>	e	d	Q	g
-	W852.SBM10X12	M10	5	7	12	5
-	W852.SBM10X16	M10	5	7	16	7
-	W852.SBM10X20	M10	5	7	20	9
-	W852.SBM10X25	M10	5	7	25	11
-	W852.SBM10X35	M10	5	7	35	16
-	W852.SBM12X16	M12	6	8.5	16	10
-	W852.SBM12X20	M12	6	8.5	20	12,5
-	W852.SBM12X30	M12	6	8.5	30	20
-	W852.SBM12X40	M12	6	8.5	40	28,5
-	W852.SBM16X20	M16	8	12	20	22
-	W852.SBM16X25	M16	8	12	25	28
-	W852.SBM16X35	M16	8	12	35	41
-	W852.SBM16X50	M16	8	12	50	48