

W852



C40



GEWINDESTIFT AUS STAHL MIT INNENSECHSKANT UND ABGEFLACHTER SOWIE GERÄNDELTER KUGELSPITZE

Material:

Gewindestift aus vergütetem Stahl der Festigkeitsklasse 10.9.

Oberfläche:

Glatt.

Farbe:

Spitze:

Natur

Gewindestift:

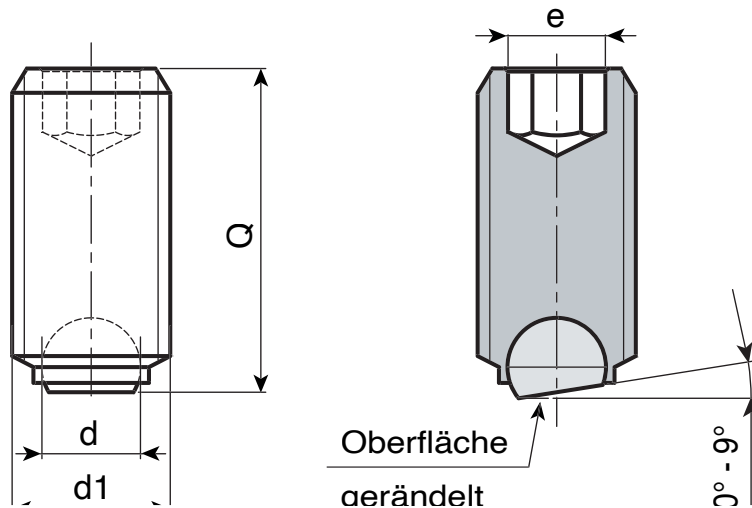
Brüniert.

Kugel:

Abgeflachte, gerändelte, gehärtete Kugel aus Edelstahl (AISI 420). Optimaler Anpassungswinkel zwischen 0° und 9°. Kugel nicht fest und deshalb frei neigbar.

Weitere Möglichkeiten:

- Keine.



Code	Art.	d1 _{6g}	e	d	Q	g
W852.0001	W852.SBM10X12	M10	5	7	12	5
W852.0002	W852.SBM10X16	M10	5	7	16	7
W852.0003	W852.SBM10X20	M10	5	7	20	9
W852.0004	W852.SBM10X25	M10	5	7	25	11
W852.0005	W852.SBM10X35	M10	5	7	35	16
W852.0006	W852.SBM12X16	M12	6	8.5	16	10
W852.0007	W852.SBM12X20	M12	6	8.5	20	12,5
W852.0008	W852.SBM12X30	M12	6	8.5	30	20
W852.0009	W852.SBM12X40	M12	6	8.5	40	28,5
W852.0010	W852.SBM16X20	M16	8	12	20	22
W852.0011	W852.SBM16X25	M16	8	12	25	28
W852.0012	W852.SBM16X35	M16	8	12	35	41
W852.0013	W852.SBM16X50	M16	8	12	50	48