

W851

**C40****Aisi 303**

APOIO ROSCADO EM AÇO COM SEXTAVADO INTERNO E PONTA DE ESFERA AUTOALINHANTE

Materiais:**W851:**

Corpo do apoio em aço bonificado com classe de resistência 10.9.

W851CIN:

Corpo do apoio em aço inoxidável (Aisi 303).

Superfície:

Lisa.

Superfície:**W851:**

Preta do óxido.

W851CIN:

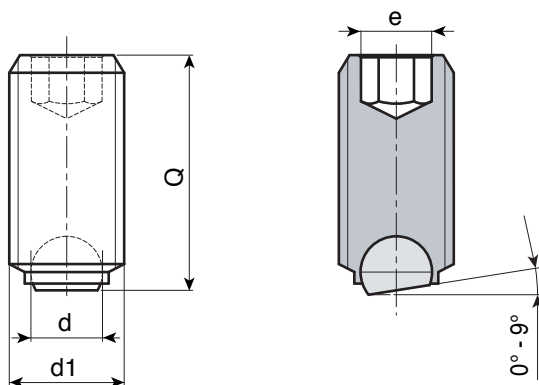
Natural.

Esfera:

Esfera em aço inoxidável autoalinhante temperada (Aisi 420). Ângulo de adaptação perfeito entre 0° e 9°. Esfera não bloqueada, sem viragem.

Pedidos especiais:

- Nenhum.

**Versão W851: em aço preto do óxido**

Código	art.	d1 _{6g}	e	d	Q	g
-	W851.SBM04X06	M4	2	2.5	06	0,5
-	W851.SBM04X08	M4	2	2.5	08	0,5
-	W851.SBM04X10	M4	2	2.5	10	0,7
-	W851.SBM04X12	M4	2	2.5	12	0,9
-	W851.SBM04X16	M4	2	2.5	16	1
-	W851.SBM06X10	M6	3	4	10	1,5
-	W851.SBM06X12	M6	3	4	12	1,8
-	W851.SBM06X16	M6	3	4	16	2,5
-	W851.SBM06X20	M6	3	4	20	3
-	W851.SBM06X25	M6	3	4	25	4
-	W851.SBM08X10	M8	4	5.5	10	2,5
-	W851.SBM08X12	M8	4	5.5	12	3,5
-	W851.SBM08X16	M8	4	5.5	16	4
-	W851.SBM08X20	M8	4	5.5	20	5
-	W851.SBM08X25	M8	4	5.5	25	7,5
-	W851.SBM08X30	M8	4	5.5	30	9
-	W851.SBM10X12	M10	5	7	12	5
-	W851.SBM10X16	M10	5	7	16	7
-	W851.SBM10X20	M10	5	7	20	9
-	W851.SBM10X25	M10	5	7	25	11
-	W851.SBM10X35	M10	5	7	35	16
-	W851.SBM12X16	M12	6	8.5	16	10
-	W851.SBM12X20	M12	6	8.5	20	12,5
-	W851.SBM12X30	M12	6	8.5	30	20
-	W851.SBM12X40	M12	6	8.5	40	28,5
-	W851.SBM16X20	M16	8	12	20	22
-	W851.SBM16X25	M16	8	12	25	28
-	W851.SBM16X35	M16	8	12	35	41
-	W851.SBM16X50	M16	8	12	50	48
-	W851.SBM20X30	M20	10	15	30	54
-	W851.SBM20X40	M20	10	15	40	74

W851

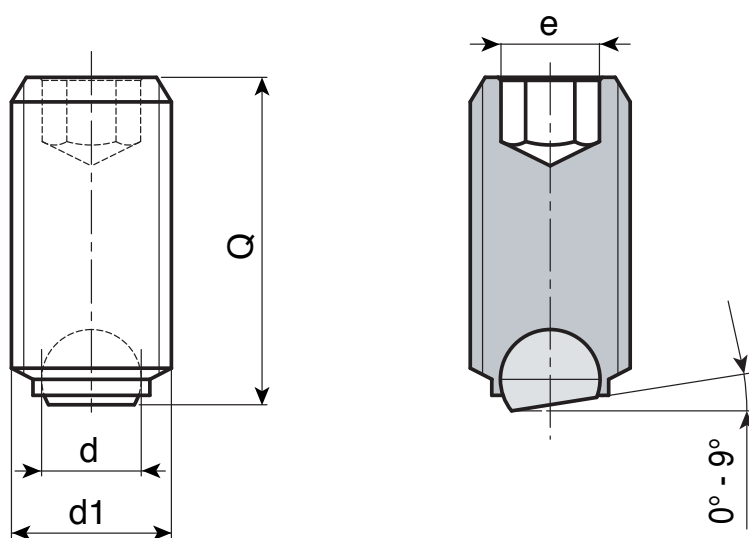


C40

Aisi
303



APOIO ROSCADO EM AÇO COM SEXTAVADO INTERNO E PONTA DE ESFERA AUTOALINHANTE



W.P

Versão W851CIN - em aço inoxidável (Aisi 303)

INOX

Código	art.	d1 _{6g}	e	d	Q	g
-	W851.INM04X06CIN	M4	2	2.5	06	0,5
-	W851.INM04X08CIN	M4	2	2.5	08	0,5
-	W851.INM04X10CIN	M4	2	2.5	10	0,7
-	W851.INM04X12CIN	M4	2	2.5	12	0,9
-	W851.INM04X16CIN	M4	2	2.5	16	1
-	W851.INM06X10CIN	M6	3	4	10	1,5
-	W851.INM06X12CIN	M6	3	4	12	1,8
-	W851.INM06X16CIN	M6	3	4	16	2,5
-	W851.INM06X20CIN	M6	3	4	20	3
-	W851.INM06X25CIN	M6	3	4	25	4
-	W851.INM08X10CIN	M8	4	5.5	10	2,5
-	W851.INM08X12CIN	M8	4	5.5	12	3,5
-	W851.INM08X16CIN	M8	4	5.5	16	4
-	W851.INM08X20CIN	M8	4	5.5	20	5
-	W851.INM08X25CIN	M8	4	5.5	25	7,5
-	W851.INM10X12CIN	M10	5	7	12	5
-	W851.INM10X16CIN	M10	5	7	16	7
-	W851.INM10X20CIN	M10	5	7	20	9
-	W851.INM10X25CIN	M10	5	7	25	11
-	W851.INM10X35CIN	M10	5	7	35	16
-	W851.INM12X16CIN	M12	6	8.5	16	10
-	W851.INM12X20CIN	M12	6	8.5	20	12,5
-	W851.INM12X30CIN	M12	6	8.5	30	20
-	W851.INM12X40CIN	M12	6	8.5	40	28,5