

W851



C40

AISI 303



GEWINDESTIFT AUS STAHL MIT INNENSECHSKANT UND ABGEFLACHTER KUGELSPITZE

Material:

W851:

Gewindestift aus vergütetem Stahl der Festigkeitsklasse 10.9.

W851CIN:

Gewindestift aus Edelstahl (AISI 303).

Oberfläche:

Glatt.

Oberfläche:

W851:

Brüniert.

W851CIN:

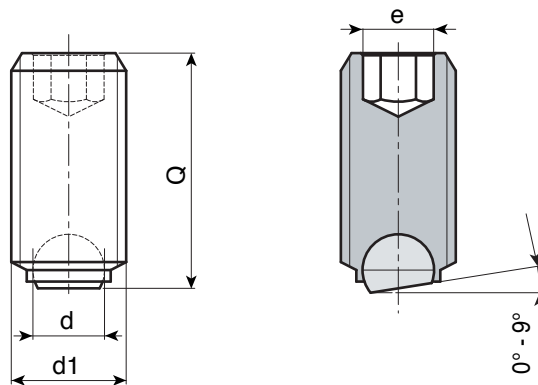
Natur.

Kugel:

Abgeflachte, gehärtete Kugel aus Edelstahl (AISI 420). Optimaler Anpassungswinkel zwischen 0° und 9°. Kugel nicht fest und deshalb frei neigbar.

Weitere Möglichkeiten:

- Keine.



Ausführung W851: aus brüniertem Stahl

Code	Art.	d1 _{6g}	e	d	Q	g
-	W851.SBM04X06	M4	2	2.5	06	0,5
-	W851.SBM04X08	M4	2	2.5	08	0,5
-	W851.SBM04X10	M4	2	2.5	10	0,7
-	W851.SBM04X12	M4	2	2.5	12	0,9
-	W851.SBM04X16	M4	2	2.5	16	1
-	W851.SBM06X10	M6	3	4	10	1,5
-	W851.SBM06X12	M6	3	4	12	1,8
-	W851.SBM06X16	M6	3	4	16	2,5
-	W851.SBM06X20	M6	3	4	20	3
-	W851.SBM06X25	M6	3	4	25	4
-	W851.SBM08X10	M8	4	5.5	10	2,5
-	W851.SBM08X12	M8	4	5.5	12	3,5
-	W851.SBM08X16	M8	4	5.5	16	4
-	W851.SBM08X20	M8	4	5.5	20	5
-	W851.SBM08X25	M8	4	5.5	25	7,5
-	W851.SBM08X30	M8	4	5.5	30	9
-	W851.SBM10X12	M10	5	7	12	5
-	W851.SBM10X16	M10	5	7	16	7
-	W851.SBM10X20	M10	5	7	20	9
-	W851.SBM10X25	M10	5	7	25	11
-	W851.SBM10X35	M10	5	7	35	16
-	W851.SBM12X16	M12	6	8.5	16	10
-	W851.SBM12X20	M12	6	8.5	20	12,5
-	W851.SBM12X30	M12	6	8.5	30	20
-	W851.SBM12X40	M12	6	8.5	40	28,5
-	W851.SBM16X20	M16	8	12	20	22
-	W851.SBM16X25	M16	8	12	25	28
-	W851.SBM16X35	M16	8	12	35	41
-	W851.SBM16X50	M16	8	12	50	48
-	W851.SBM20X30	M20	10	15	30	54
-	W851.SBM20X40	M20	10	15	40	74

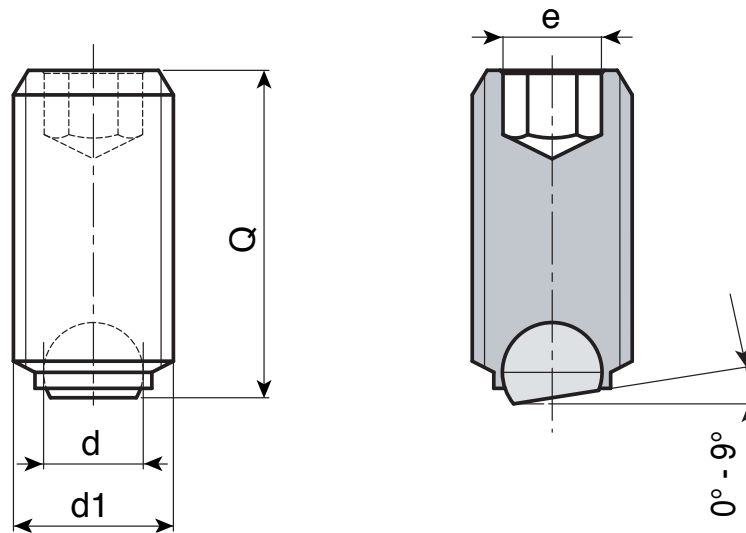
W851

GEWINDESTIFT AUS STAHL MIT INNENSECHSKANT UND ABGEFLACHTER KUGELSPITZE



C40

AISI
303



W.P

Ausführung W851CIN - aus Edelstahl (AISI 303)

INOX

Code	Art.	d1 _{6g}	e	d	Q	g
-	W851.INM04X06CIN	M4	2	2.5	06	0,5
-	W851.INM04X08CIN	M4	2	2.5	08	0,5
-	W851.INM04X10CIN	M4	2	2.5	10	0,7
-	W851.INM04X12CIN	M4	2	2.5	12	0,9
-	W851.INM04X16CIN	M4	2	2.5	16	1
-	W851.INM06X10CIN	M6	3	4	10	1,5
-	W851.INM06X12CIN	M6	3	4	12	1,8
-	W851.INM06X16CIN	M6	3	4	16	2,5
-	W851.INM06X20CIN	M6	3	4	20	3
-	W851.INM06X25CIN	M6	3	4	25	4
-	W851.INM08X10CIN	M8	4	5.5	10	2,5
-	W851.INM08X12CIN	M8	4	5.5	12	3,5
-	W851.INM08X16CIN	M8	4	5.5	16	4
-	W851.INM08X20CIN	M8	4	5.5	20	5
-	W851.INM08X25CIN	M8	4	5.5	25	7,5
-	W851.INM10X12CIN	M10	5	7	12	5
-	W851.INM10X16CIN	M10	5	7	16	7
-	W851.INM10X20CIN	M10	5	7	20	9
-	W851.INM10X25CIN	M10	5	7	25	11
-	W851.INM10X35CIN	M10	5	7	35	16
-	W851.INM12X16CIN	M12	6	8.5	16	10
-	W851.INM12X20CIN	M12	6	8.5	20	12,5
-	W851.INM12X30CIN	M12	6	8.5	30	20
-	W851.INM12X40CIN	M12	6	8.5	40	28,5