

W850

TRZPIEŃ DOCISKOWY GŁADKI ZE STALI INOX



INOX

Materiały:

Korpus trzpienia dociskowego ze stali inox (AISI 303).

Kolor:

Korpus:
Naturalny.

Kulka:

W850CIN:
Naturalny.
W850POM:
Biały.

Kulka:

W850CIN:
Kulka z hartowanej stali inox (AISI 420).
W850POM:
Biała kulka z tłoczonego tworzywa sztucznego (POM).

Rodzaj docisku sprężyny:

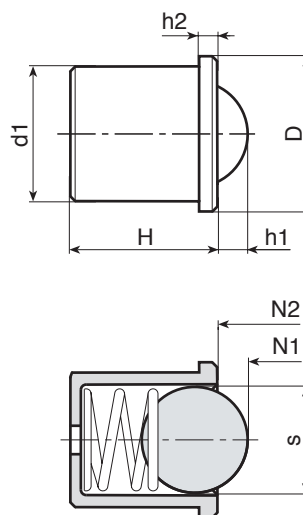
Zwykły.

Sprężyna:

Sprężyna ze stali inox (AISI 301).

Wykonanie na specjalne zamówienie:

- Nie uwzględnia się.



Wersja W850CIN: z kulką ze stali inox (AISI 303)

Kod	art.	s	H	h1	h2	D	N1 (N)	N2 (N)	d1(+0.08+0)	g
W850.0001	W850.IND03CIN	2.5	4	0.65	0.8	3.5	1.7	3.5	3	0.2
W850.0003	W850.IND04CIN	3	5	0.8	1	4.6	3	7	4	0.3
W850.0005	W850.IND05CIN	4	6	1	1	5.6	4	7	5	0.6
W850.0007	W850.IND06CIN	5	7	1.5	1	6.5	6	12	6	1
W850.0009	W850.IND08CIN	6.5	9	1.8	1	8.5	6	12	8	2
W850.0011	W850.IND10CIN	8	13.5	2.7	2.5	12	10	20	10	6
W850.0013	W850.IND12CIN	10	16	3.5	2.5	14	15	25	12	10

Wersja W850POM: z kulką ze sztucznego tworzywa (Delrin)

Kod	art.	s	H	h1	h2	D	N1 (N)	N2 (N)	d1(+0.08+0)	g
W850.0022	W850.IND04POM	3	5	0.8	1	4.6	3	7	4	0.3
W850.0023	W850.IND05POM	4	6	1	1	5.6	4	7	5	0.6
W850.0024	W850.IND06POM	5	7	1.5	1	6.5	6	12	6	1
W850.0025	W850.IND08POM	6.5	9	1.8	1	8.5	6	12	8	2
W850.0026	W850.IND10POM	8	13.5	2.7	2.5	12	10	20	10	6
W850.0027	W850.IND12POM	10	16	3.5	2.5	14	15	25	12	10