

W850

POUSOIR LISSE EN ACIER INOX



INOX

Matériaux :

Corps poussoir en acier inox (Aisi 303).

Couleur :

Corps :
Naturelle.

Bille :

W850CIN :

Naturelle.

W850POM :

Blanc.

Bille :

W850CIN :

Bille en acier inox trempé (Aisi 420).

W850POM :

Bille en plastique moulé blanc (POM).

Type de pression du ressort :

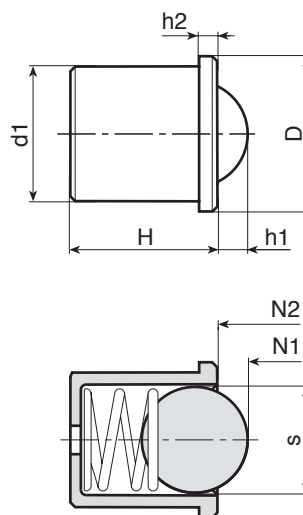
Normale.

Ressort :

Ressort en acier inox (Aisi 301).

Demandes spéciales :

- Aucune.



W.P

Version W850CIN : avec bille en acier inoxydable (Aisi 303)

Code	art.	s	H	h1	h2	D	N1 (N)	N2 (N)	d1(+0.08+0)	g
W850.0001	W850.IND03CIN	2.5	4	0.65	0.8	3.5	1.7	3.5	3	0.2
W850.0003	W850.IND04CIN	3	5	0.8	1	4,6	3	7	4	0,3
W850.0005	W850.IND05CIN	4	6	1	1	5,6	4	7	5	0,6
W850.0007	W850.IND06CIN	5	7	1.5	1	6,5	6	12	6	1
W850.0009	W850.IND08CIN	6.5	9	1.8	1	8,5	6	12	8	2
W850.0011	W850.IND10CIN	8	13.5	2.7	2.5	12	10	20	10	6
W850.0013	W850.IND12CIN	10	16	3.5	2.5	14	15	25	12	10

Version W850POM: avec bille en plastique (Delrin)

Code	art.	s	H	h1	h2	D	N1 (N)	N2 (N)	d1(+0.08+0)	g
W850.0022	W850.IND04POM	3	5	0.8	1	4,6	3	7	4	0,3
W850.0023	W850.IND05POM	4	6	1	1	5,6	4	7	5	0,6
W850.0024	W850.IND06POM	5	7	1.5	1	6,5	6	12	6	1
W850.0025	W850.IND08POM	6.5	9	1.8	1	8,5	6	12	8	2
W850.0026	W850.IND10POM	8	13.5	2.7	2.5	12	10	20	10	6
W850.0027	W850.IND12POM	10	16	3.5	2.5	14	15	25	12	10