

# W850

UPDATE



AISI 303

POM



## FEDERNDE DRUCKSTÜCKE, GLATTE AUSFÜHRUNG AUS EDELSTAHL

INOX

**Material:**

Druckstück aus Edelstahl (AISI 303).

**Farbe:**

**Körper:**

Natur.

**Kugel:**

**W850CIN:**

Natur.

**W850POM:**

Weiß.

**Kugel:**

**W850CIN:**

Kugel aus gehärtetem Edelstahl (AISI 420).

**W850POM:**

Kugel aus weißem Kunststoff (POM).

**Art des Federschubes:**

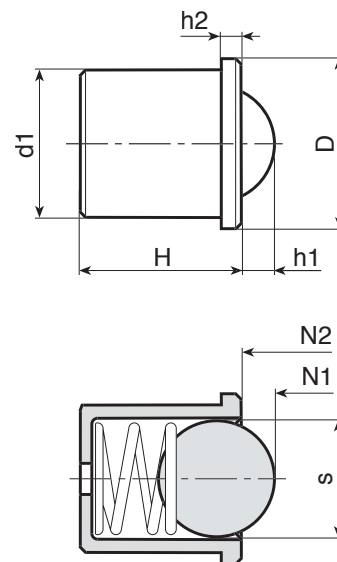
Normal.

**Feder:**

Feder aus Edelstahl (AISI 301).

**Weitere Möglichkeiten:**

- Keine.



Ausführung W850CIN: mit Kugel aus Edelstahl (AISI 303)

Code	Art.	s	H	h1	h2	D	N1 (N)	N2 (N)	d1(+0.08+0)	g
W850.0001	W850.IND03CIN	2.5	4	0.65	0.8	3.5	1.7	3.5	3	0.2
W850.0003	W850.IND04CIN	3	5	0.8	1	4.6	3	7	4	0.3
W850.0005	W850.IND05CIN	4	6	1	1	5.6	4	7	5	0.6
W850.0007	W850.IND06CIN	5	7	1.5	1	6.5	6	12	6	1
W850.0009	W850.IND08CIN	6.5	9	1.8	1	8.5	6	12	8	2
W850.0011	W850.IND10CIN	8	13.5	2.7	2.5	12	10	20	10	6
W850.0013	W850.IND12CIN	10	16	3.5	2.5	14	15	25	12	10

Ausführung W850POM: mit Kugel aus Kunststoff (DELRIN)

Code	Art.	s	H	h1	h2	D	N1 (N)	N2 (N)	d1(+0.08+0)	g
W850.0022	W850.IND04POM	3	5	0.8	1	4.6	3	7	4	0.3
W850.0023	W850.IND05POM	4	6	1	1	5.6	4	7	5	0.6
W850.0024	W850.IND06POM	5	7	1.5	1	6.5	6	12	6	1
W850.0025	W850.IND08POM	6.5	9	1.8	1	8.5	6	12	8	2
W850.0026	W850.IND10POM	8	13.5	2.7	2.5	12	10	20	10	6
W850.0027	W850.IND12POM	10	16	3.5	2.5	14	15	25	12	10