

# W849



C40

Aisi 303



## APOIO ROSCADO EM AÇO COM SEXTAVADO INTERNO E PONTA DE ESFERA EM AÇO

### Materiais:

#### W849:

Corpo do apoio em aço bonificado com classe de resistência 10.9.

#### W849CIN:

Corpo do apoio em aço inoxidável (Aisi 303).

### Superfície:

Lisa.

### Cor:

#### W849:

Preto do óxido.

#### W849CIN:

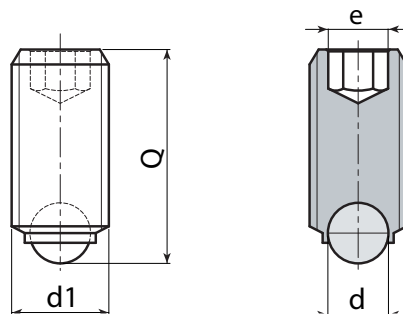
Natural.

### Esfera:

Esfera em aço inoxidável temperada (Aisi 420).

### Pedidos especiais:

- Nenhum.



### Versão W849: em aço preto do óxido

Código	art.	d1 <sub>6H</sub>	e	d	Q	g
-	W849.SBM04X10	M4	2	2.5	10	1
-	W849.SBM04X12	M4	2	2.5	12	1
-	W849.SBM04X16	M4	2	2.5	16	1
-	W849.SBM05X10	M5	2.5	3	10	1
-	W849.SBM05X12	M5	2.5	3	12	1,3
-	W849.SBM05X16	M5	2.5	3	16	1,7
-	W849.SBM05X20	M5	2.5	3	20	2
-	W849.SBM05X25	M5	2.5	3	25	2,9
-	W849.SBM06X11	M6	3	4	11	1,3
-	W849.SBM06X13	M6	3	4	13	1,8
-	W849.SBM06X17	M6	3	4	17	2,4
-	W849.SBM06X21	M6	3	4	21	3
-	W849.SBM06X26	M6	3	4	26	4
-	W849.SBM08X11	M8	4	4.5	11	3
-	W849.SBM08X13	M8	4	4.5	13	3
-	W849.SBM08X17	M8	4	4.5	17	4
-	W849.SBM08X21	M8	4	4.5	21	5
-	W849.SBM08X26	M8	4	4.5	26	7
-	W849.SBM08X31	M8	4	4.5	31	9
-	W849.SBM10X14	M10	5	7	14	5
-	W849.SBM10X18	M10	5	7	18	6
-	W849.SBM10X22	M10	5	7	22	9
-	W849.SBM10X27	M10	5	7	27	11
-	W849.SBM10X37	M10	5	7	37	16
-	W849.SBM12X18	M12	6	8.5	18	10
-	W849.SBM12X22	M12	6	8.5	22	11
-	W849.SBM12X32	M12	6	8.5	32	18
-	W849.SBM12X42	M12	6	8.5	42	21,5
-	W849.SBM16X23	M16	8	12	23	22
-	W849.SBM16X28	M16	8	12	28	28
-	W849.SBM16X38	M16	8	12	38	41
-	W849.SBM16X53	M16	8	12	53	48
-	W849.SBM20X34	M20	10	15	34	54
-	W849.SBM20X44	M20	10	15	44	74
-	W849.SBM20X64	M20	10	15	64	120

# W849

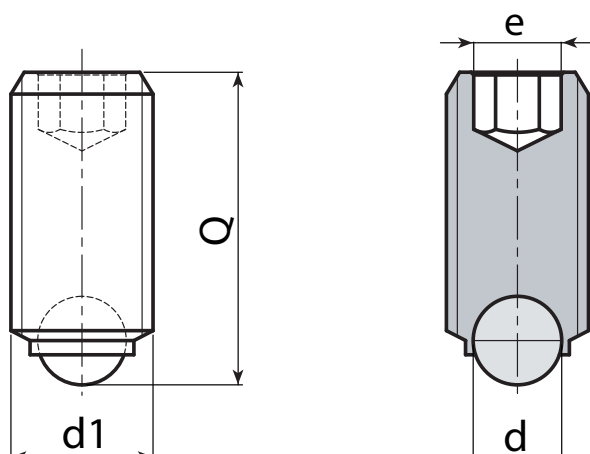


C40

Aisi  
303



## APOIO ROSCADO EM AÇO COM SEXTAVADO INTERNO E PONTA DE ESFERA EM AÇO



W.P. Versão W849CIN - em aço inoxidável (Aisi 303)

INOX

Código	art.	d1 <sub>6H</sub>	e	d	Q	g <sub>g</sub>
-	W849.INM04X10CIN	M4	2	2,5	10	1
-	W849.INM04X12CIN	M4	2	2,5	12	1
-	W849.INM04X16CIN	M4	2	2,5	16	1
-	W849.INM05X10CIN	M5	2,5	3	10	1
-	W849.INM05X16CIN	M5	2,5	3	16	1,7
-	W849.INM05X20CIN	M5	2,5	3	20	2
-	W849.INM05X25CIN	M5	2,5	3	25	2,9
-	W849.INM06X11CIN	M6	3	4	11	1,3
-	W849.INM06X13CIN	M6	3	4	13	1,8
-	W849.INM06X17CIN	M6	3	4	17	2,4
-	W849.INM06X21CIN	M6	3	4	21	3
-	W849.INM06X26CIN	M6	3	4	26	4
-	W849.INM08X11CIN	M8	4	5,5	11	3
-	W849.INM08X13CIN	M8	4	5,5	13	3
-	W849.INM08X17CIN	M8	4	5,5	17	4
-	W849.INM08X21CIN	M8	4	5,5	21	5
-	W849.INM08X26CIN	M8	4	5,5	26	7
-	W849.INM08X31CIN	M8	4	5,5	31	9
-	W849.INM10X14CIN	M10	5	7	14	5
-	W849.INM10X18CIN	M10	5	7	18	6
-	W849.INM10X22CIN	M10	5	7	22	9
-	W849.INM10X27CIN	M10	5	7	27	11
-	W849.INM10X37CIN	M10	5	7	37	16
-	W849.INM12X18CIN	M12	6	8,5	18	10
-	W849.INM12X22CIN	M12	6	8,5	22	11
-	W849.INM12X32CIN	M12	6	8,5	32	18
-	W849.INM12X42CIN	M12	6	8,5	42	21,5