

W848



POM

C40

AISI
303



KOŁEK GWINTOWANY ZE STALI Z GNIAZDEM SZEŚCIOKĄTNYM WPUSZCZONYM I KULKĄ ZE SZTUCZNEGO TWORZYWA

Materiały:

W848:

Korpus kołka ze stali o klasie wytrzymałości 10.9.

W848CIN:

Korpus kołka ze stali inox (AISI 303).

Powierzchnia:

Gładka.

Kolor:

W849:

Oksydowany.

W849CIN:

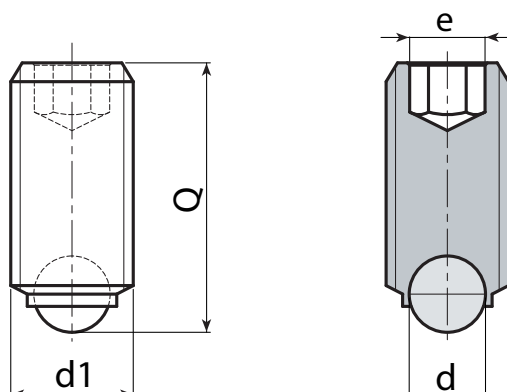
Naturalny.

Kulka:

Biała kulka ze sztucznego tworzywa (POM - Delrin).

Wykonanie na specjalne zamówienie:

- Nie uwzględnia się.



Wersja W848: ze stali oksydowanej

| Kod | art. | d1 _{6g} | e | d | Q | g |
|-----|---------------|------------------|-----|-----|----|-----|
| - | W848.SBM04X10 | M4 | 2 | 2.5 | 10 | 1 |
| - | W848.SBM04X12 | M4 | 2 | 2.5 | 12 | 1 |
| - | W848.SBM04X16 | M4 | 2 | 2.5 | 16 | 1 |
| - | W848.SBM05X10 | M5 | 2.5 | 3 | 10 | 1 |
| - | W848.SBM05X16 | M5 | 2.5 | 3 | 16 | 1,7 |
| - | W848.SBM05X20 | M5 | 2.5 | 3 | 20 | 2 |
| - | W848.SBM05X25 | M5 | 2.5 | 3 | 25 | 2,9 |
| - | W848.SBM06X11 | M6 | 3 | 4 | 11 | 1,3 |
| - | W848.SBM06X13 | M6 | 3 | 4 | 13 | 1,8 |
| - | W848.SBM06X17 | M6 | 3 | 4 | 17 | 2,4 |
| - | W848.SBM06X21 | M6 | 3 | 4 | 21 | 3 |
| - | W848.SBM06X26 | M6 | 3 | 4 | 26 | 4 |
| - | W848.SBM08X11 | M8 | 4 | 5.5 | 11 | 3 |
| - | W848.SBM08X13 | M8 | 4 | 5.5 | 13 | 3 |
| - | W848.SBM08X17 | M8 | 4 | 5.5 | 17 | 4 |
| - | W848.SBM08X21 | M8 | 4 | 5.5 | 21 | 5 |
| - | W848.SBM08X26 | M8 | 4 | 5.5 | 26 | 7 |
| - | W848.SBM08X31 | M8 | 4 | 5.5 | 31 | 9 |
| - | W848.SBM10X14 | M10 | 5 | 7 | 14 | 5 |
| - | W848.SBM10X18 | M10 | 5 | 7 | 18 | 6 |
| - | W848.SBM10X22 | M10 | 5 | 7 | 22 | 9 |
| - | W848.SBM10X27 | M10 | 5 | 7 | 27 | 11 |
| - | W848.SBM10X37 | M10 | 5 | 7 | 37 | 16 |
| - | W848.SBM12X18 | M12 | 6 | 8.5 | 18 | 10 |
| - | W848.SBM12X22 | M12 | 6 | 8.5 | 22 | 11 |
| - | W848.SBM12X32 | M12 | 6 | 8.5 | 32 | 18 |
| - | W848.SBM12X42 | M12 | 6 | 8.5 | 42 | 22 |

W848



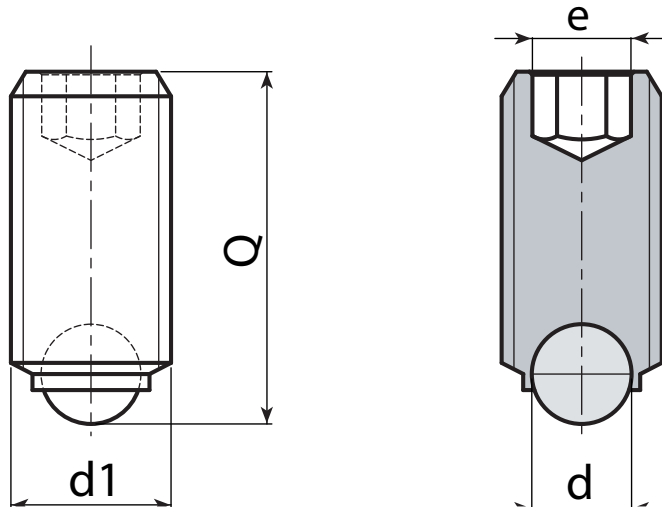
POM

C40

AISI
303



KOŁEK GWINTOWANY ZE STALI Z GNIAZDEM SZEŚCIOKĄTNYM
WPUSZCZONYM I KULKĄ ZE SZTUCZNEGO TWORZYWA



W.P

Wersja W848 CIN - ze stali inox (AISI 303)

INOX

| Kod | art. | d1 _g | e | d | Q | g _g |
|-----|------------------|-----------------|-----|-----|----|----------------|
| - | W848.INM04X10CIN | M4 | 2 | 2.5 | 10 | 1 |
| - | W848.INM04X12CIN | M4 | 2 | 2.5 | 12 | 1 |
| - | W848.INM04X16CIN | M4 | 2 | 2.5 | 16 | 1 |
| - | W848.INM05X10CIN | M5 | 2.5 | 3 | 10 | 1 |
| - | W848.INM05X16CIN | M5 | 2.5 | 3 | 16 | 1,7 |
| - | W848.INM05X20CIN | M5 | 2.5 | 3 | 20 | 2 |
| - | W848.INM05X25CIN | M5 | 2.5 | 3 | 25 | 2,9 |
| - | W848.INM06X11CIN | M6 | 3 | 4 | 11 | 1,3 |
| - | W848.INM06X13CIN | M6 | 3 | 4 | 13 | 1,8 |
| - | W848.INM06X17CIN | M6 | 3 | 4 | 17 | 2,4 |
| - | W848.INM06X21CIN | M6 | 3 | 4 | 21 | 3 |
| - | W848.INM06X26CIN | M6 | 3 | 4 | 26 | 4 |
| - | W848.INM08X11CIN | M8 | 4 | 5,5 | 11 | 3 |
| - | W848.INM08X13CIN | M8 | 4 | 5,5 | 13 | 3 |
| - | W848.INM08X17CIN | M8 | 4 | 5,5 | 17 | 4 |
| - | W848.INM08X21CIN | M8 | 4 | 5,5 | 21 | 5 |
| - | W848.INM08X26CIN | M8 | 4 | 5,5 | 26 | 7 |
| - | W848.INM08X31CIN | M8 | 4 | 5,5 | 31 | 9 |