

# W842



## ÊMBOLO DE MOLA ROSCADO EM AÇO COM PINO E PONTEIRA EM PLÁSTICO

### Materiais:

#### W840:

Corpo do êmbolo em aço com classe de resistência 5.8.

#### W840CIN:

Corpo do êmbolo em aço inoxidável (Aisi 303).

### Superfície:

Lisa.

### Cor:

#### W840:

Preto do óxido.

#### W840CIN:

Natural.

### Ponteira:

#### W840:

(1) Ponteira torneada em aço temperado e preto do óxido.

#### W840CIN:

(1) Ponteira torneada em aço inoxidável (Aisi 303).

### Mola:

#### W840:

(3) Mola em aço harmónico.

#### W840CIN:

(3) Mola em aço inoxidável (Aisi 301).

### Pino:

#### W840:

(2) Pino de fixação em aço preto do óxido com sextavado interno (atenção, o pino é colado).

#### W840CIN:

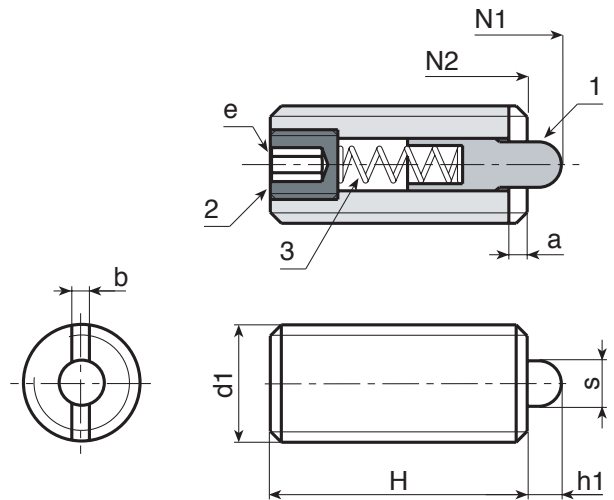
(2) Pino de fixação em aço inoxidável (Aisi 303) com sextavado interno (atenção, o pino é colado).

### Tipologia e força da mola:

Normal.

### Pedidos especiais:

- Nenhum.



### Versão W842: em aço preto do óxido

Código	art.	s	H	h1	e	a	b	N1 (N)	N2 (N)	d1 <sub>6H</sub>	g
-	W842.VBM04	1.5	15	1.5	1.3	0.6	0.6	5	16	M4	0.8
-	W842.VBM05	2.4	18	2.3	1.5	0.8	0.8	6	20	M5	1.3
-	W842.VBM06	2.7	20	2.5	2	1	1	7	20	M6	2.5
-	W842.VBM08	3.5	22	3	2.5	1.4	1.2	9	35	M8	6
-	W842.VBM10	4	22	3	3	1.4	1.6	9	35	M10	9
-	W842.VBM12	6	28	4	4	2	2	10	55	M12	16
-	W842.VBM16	7.5	32	5	5	2.5	2.5	45	100	M16	35

### Versão W842CIN - em aço inoxidável (Aisi 303)

INOX

Código	art.	s	H	h1	e	a	b	N1 (N)	N2 (N)	d1 <sub>6H</sub>	g
-	W842.INM04CIN	1.5	15	1.5	1.3	0.6	0.6	5	16	M4	0.8
-	W842.INM05CIN	2.4	18	2.3	1.5	0.8	0.8	6	20	M5	1.3
-	W842.INM06CIN	2.7	20	2.5	2	1	1	7	20	M6	2.5
-	W842.INM08CIN	3.5	22	3	2.5	1.4	1.2	9	35	M8	6
-	W842.INM10CIN	4	22	3	3	1.4	1.6	9	35	M10	9
-	W842.INM12CIN	6	28	4	4	2	2	10	55	M12	16
-	W842.INM16CIN	7.5	32	5	5	2.5	2.5	45	100	M16	35