

# W842



C40

AISI 303

POM



## ÉMBOLO DE BOLA DE MUELLE ROSCADO DE ACERO CON TORNILLO SIN CABEZA Y PUNTA DE PLÁSTICO

### Materiales:

#### W840:

Cuerpo émbolo de bola de acero con clase de resistencia 5.8.

#### W840CIN:

Cuerpo émbolo de bola de acero inoxidable (AISI 303).

### Superficie:

Lisa.

### Color:

#### W840:

Pavonado.

#### W840CIN:

Natural.

### Punta:

#### W840:

(1) Punta torneada de acero templado y pavonado.

#### W840CIN:

(1) Punta torneada de acero inoxidable (AISI 303).

### Muelle:

#### W840:

(3) Muelle de acero armónico.

#### W840CIN:

(3) Muelle de acero inoxidable (AISI 301).

### Tornillo sin cabeza:

#### W840:

(2) Tornillo sin cabeza de fijación de acero pavonado con ranura hexagonal (atención: el tornillo sin cabeza está pegado).

#### W840CIN:

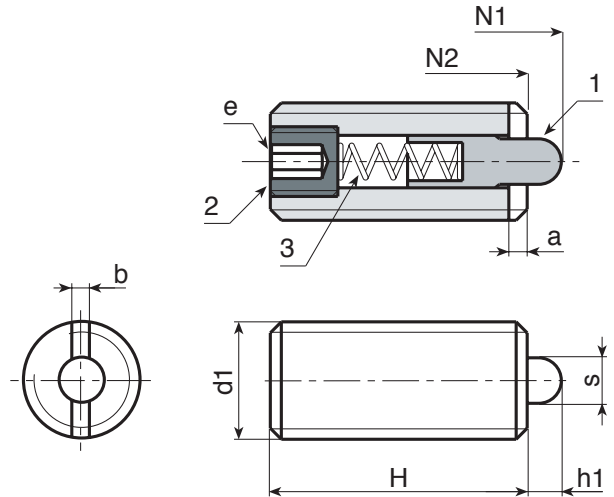
(2) Tornillo sin cabeza de fijación de acero inoxidable (AISI 303) con ranura hexagonal (atención: el tornillo sin cabeza está pegado).

### Tipo de empuje del muelle:

Normal.

### Requerimientos especiales:

- Ninguna.



### Versión W842: de acero pavonado

| Código | art.       | s   | H  | h1  | e   | a   | b   | N1 (N) | N2 (N) | d1 <sub>6H</sub> | g   |
|--------|------------|-----|----|-----|-----|-----|-----|--------|--------|------------------|-----|
| -      | W842.VBM04 | 1.5 | 15 | 1.5 | 1.3 | 0.6 | 0.6 | 5      | 16     | M4               | 0.8 |
| -      | W842.VBM05 | 2.4 | 18 | 2.3 | 1.5 | 0.8 | 0.8 | 6      | 20     | M5               | 1.3 |
| -      | W842.VBM06 | 2.7 | 20 | 2.5 | 2   | 1   | 1   | 7      | 20     | M6               | 2.5 |
| -      | W842.VBM08 | 3.5 | 22 | 3   | 2.5 | 1.4 | 1.2 | 9      | 35     | M8               | 6   |
| -      | W842.VBM10 | 4   | 22 | 3   | 3   | 1.4 | 1.6 | 9      | 35     | M10              | 9   |
| -      | W842.VBM12 | 6   | 28 | 4   | 4   | 2   | 2   | 10     | 55     | M12              | 16  |
| -      | W842.VBM16 | 7.5 | 32 | 5   | 5   | 2.5 | 2.5 | 45     | 100    | M16              | 35  |

### Versión W842CIN - de acero inoxidable (AISI 303)

| Código | art.          | s   | H  | h1  | e   | a   | b   | N1 (N) | N2 (N) | d1 <sub>6H</sub> | g   |
|--------|---------------|-----|----|-----|-----|-----|-----|--------|--------|------------------|-----|
| -      | W842.INM04CIN | 1.5 | 15 | 1.5 | 1.3 | 0.6 | 0.6 | 5      | 16     | M4               | 0.8 |
| -      | W842.INM05CIN | 2.4 | 18 | 2.3 | 1.5 | 0.8 | 0.8 | 6      | 20     | M5               | 1.3 |
| -      | W842.INM06CIN | 2.7 | 20 | 2.5 | 2   | 1   | 1   | 7      | 20     | M6               | 2.5 |
| -      | W842.INM08CIN | 3.5 | 22 | 3   | 2.5 | 1.4 | 1.2 | 9      | 35     | M8               | 6   |
| -      | W842.INM10CIN | 4   | 22 | 3   | 3   | 1.4 | 1.6 | 9      | 35     | M10              | 9   |
| -      | W842.INM12CIN | 6   | 28 | 4   | 4   | 2   | 2   | 10     | 55     | M12              | 16  |
| -      | W842.INM16CIN | 7.5 | 32 | 5   | 5   | 2.5 | 2.5 | 45     | 100    | M16              | 35  |

INOX