

W842



C40

AISI 303

POM



FEDERNDE DRUCKSTÜCKE MIT INNENSECHSKANT AUS STAHL UND DRUCKSTIFT AUS KUNSTSTOFF

Material:

W840:

Druckstück aus Stahl der Festigkeitsklasse 5.8.

W840CIN:

Druckstück aus Edelstahl (AISI 303).

Oberfläche:

Glatt.

Farbe:

W840:

Brüniert.

W840CIN:

Natur.

Spitze:

W840:

(1) Druckstift aus gehärtetem, brüniertem Stahl.

W840CIN:

(1) Druckstift aus Edelstahl (AISI 303).

Feder:

W840:

(3) Feder aus Stahl.

W840CIN:

(3) Feder aus Edelstahl (AISI 301).

Stift:

W840:

(2) Innensechskant aus brüniertem Stahl (geklebt).

W840CIN:

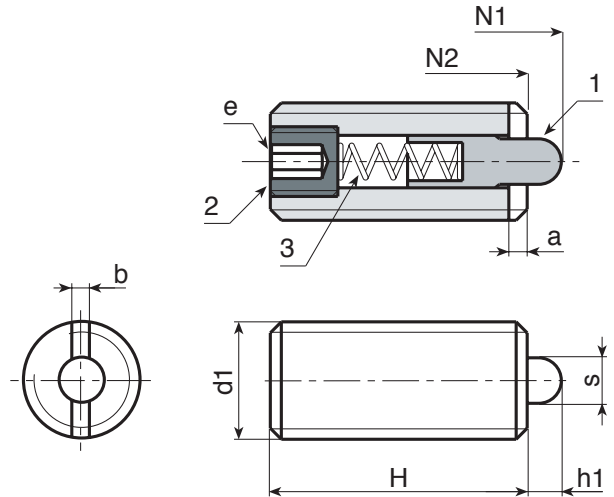
(2) Innensechskant aus Edelstahl (AISI 303) (geklebt).

Art des Federschubes:

Normal.

Weitere Möglichkeiten:

- Keine.



Ausführung W842: aus brüniertem Stahl

Code	Art.	s	H	h1	e	a	b	N1 (N)	N2 (N)	d1 _{6H}	g
-	W842.VBM04	1.5	15	1.5	1.3	0.6	0.6	5	16	M4	0.8
-	W842.VBM05	2.4	18	2.3	1.5	0.8	0.8	6	20	M5	1.3
-	W842.VBM06	2.7	20	2.5	2	1	1	7	20	M6	2.5
-	W842.VBM08	3.5	22	3	2.5	1.4	1.2	9	35	M8	6
-	W842.VBM10	4	22	3	3	1.4	1.6	9	35	M10	9
-	W842.VBM12	6	28	4	4	2	2	10	55	M12	16
-	W842.VBM16	7.5	32	5	5	2.5	2.5	45	100	M16	35

Ausführung W842CIN - aus Edelstahl (AISI 303)

INOX

Code	Art.	s	H	h1	e	a	b	N1 (N)	N2 (N)	d1 _{6H}	g
-	W842.INM04CIN	1.5	15	1.5	1.3	0.6	0.6	5	16	M4	0.8
-	W842.INM05CIN	2.4	18	2.3	1.5	0.8	0.8	6	20	M5	1.3
-	W842.INM06CIN	2.7	20	2.5	2	1	1	7	20	M6	2.5
-	W842.INM08CIN	3.5	22	3	2.5	1.4	1.2	9	35	M8	6
-	W842.INM10CIN	4	22	3	3	1.4	1.6	9	35	M10	9
-	W842.INM12CIN	6	28	4	4	2	2	10	55	M12	16
-	W842.INM16CIN	7.5	32	5	5	2.5	2.5	45	100	M16	35