

W840



STALEN VEREND DRUKSTUK MET STIFT EN VERENDE DRUKPEN

Materiaal:

W840:

Lichaam drukstuk in staal met sterkteklasse 5.8.

W840CIN:

Lichaam drukstuk in RVS (AISI 303).

Oppervlak:

Glad.

Kleur:

W840:

Gebruineerd.

W840CIN:

Natuurlijk.

Drukpen:

W840:

(1) Gedraaide drukpen in gehard en gebruineerd staal.

W840CIN:

(1) Gedraaide drukpen in RVS (AISI 303).

Veer:

W840:

(3) Veer in harmonisch staal.

W840CIN:

(3) Veer in RVS (AISI 301).

Stift:

W840:

(2) Bevestigingsstift in gebruineerd staal met binnenzeskant (opgelet: de stift is vastgelijmd).

W840CIN:

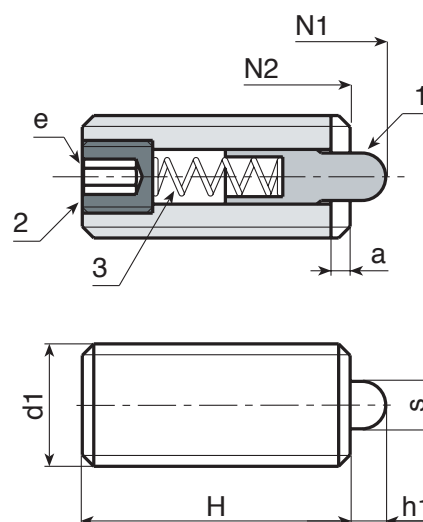
(2) Bevestigingsstift in RVS (AISI 303) met binnenzeskant (opgelet: de stift is vastgelijmd).

Types veerkracht:

Normaal.

Speciale verzoeken:

- Geen.



Versie W840: in gebruineerd staal

Code	art.	s	H	h1	e	a	b	N1 (N)	N2 (N)	d1 _{6H}	g
-	W840.VBM04	1.5	15	1.5	1.3	0.6	0.6	5	16	M4	0.8
-	W840.VBM05	2.4	18	2.3	1.5	0.8	0.8	6	20	M5	1.3
-	W840.VBM06	2.7	20	2.5	2	1	1	7	20	M6	2.5
-	W840.VBM08	3.5	22	3	2.5	1.4	1.2	9	35	M8	6
-	W840.VBM10	4	22	3	3	1.4	1.6	9	35	M10	9
-	W840.VBM12	6	28	4	4	2	2	10	55	M12	16
-	W840.VBM16	7.5	32	5	5	2.5	2.5	45	100	M16	35
-	W840.VBM20	10	40	7	6	3	2.5	60	120	M20	65
-	W840.VBM24	12	52	10	8	3	2.5	80	160	M24	122

Versie W840CIN - in RVS (AISI 303)

Code	art.	s	H	h1	e	a	b	N1 (N)	N2 (N)	d1 _{6H}	g
-	W840.INM05CIN	2.4	18	2.3	1.5	0.8	0.8	6	20	M5	1.3
-	W840.INM06CIN	2.7	20	2.5	2	1	1	7	20	M6	2.5
-	W840.INM08CIN	3.5	22	3	2.5	1.4	1.2	9	35	M8	6
-	W840.INM10CIN	4	22	3	3	1.4	1.6	9	35	M10	9
-	W840.INM12CIN	6	28	4	4	2	2	10	55	M12	16
-	W840.INM16CIN	7.5	32	5	5	2.5	2.5	45	100	M16	35

INOX