

W840



C40

Aisi 303



PRESSORE FILETTATO IN ACCIAIO CON GRANO E PUNTALE A MOLLA

Materiali:

W840:

Corpo pressore in acciaio con classe di resistenza 5.8.

W840CIN:

Corpo pressore in acciaio inox, (Aisi 303).

Superficie:

Liscia.

Colore:

W840:

Brunito.

W840CIN:

Naturale.

Puntale:

W840:

(1) Puntale tornito in acciaio temprato e brunito.

W840CIN:

(1) Puntale tornito in acciaio inox, (Aisi 303).

Molla:

W840:

(3) Molla in acciaio armonico.

W840CIN:

(3) Molla in acciaio inox, (Aisi 301).

Grano:

W840:

(2) Grano di fissaggio in acciaio brunito con esagono incassato, (attenzione il grano è incollato).

W840CIN:

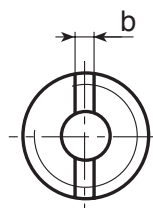
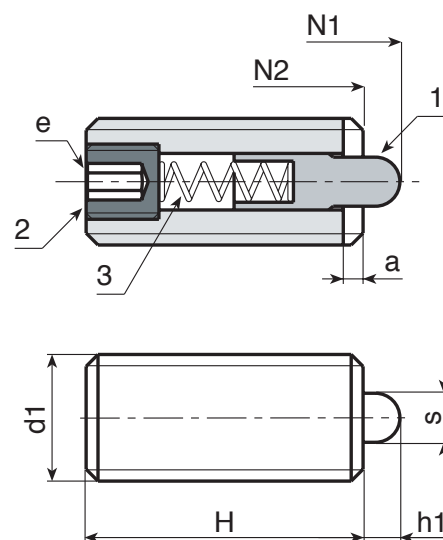
(2) Grano di fissaggio in acciaio inox (Aisi 303) con esagono incassato, (attenzione il grano è incollato).

Tipologia di spinta della molla:

Normale.

Richieste speciali:

- Nessuna.



Versione W840: in acciaio brunito

Codice	art.	s	H	h1	e	a	b	N1 (N)	N2 (N)	d1 _{6H}	g
W840.0010	W840.VBM04	1.5	15	1.5	1.3	0.6	0.6	5	16	M4	0.8
W840.0011	W840.VBM05	2.4	18	2.3	1.5	0.8	0.8	6	20	M5	1.3
W840.0012	W840.VBM06	2.7	20	2.5	2	1	1	7	20	M6	2.5
W840.0013	W840.VBM08	3.5	22	3	2.5	1.4	1.2	9	35	M8	6
W840.0014	W840.VBM10	4	22	3	3	1.4	1.6	9	35	M10	9
W840.0015	W840.VBM12	6	28	4	4	2	2	10	55	M12	16
W840.0016	W840.VBM16	7.5	32	5	5	2.5	2.5	45	100	M16	35
W840.0017	W840.VBM20	10	40	7	6	3	2.5	60	120	M20	65
W840.0018	W840.VBM24	12	52	10	8	3	2.5	80	160	M24	122

Versione W840CIN - in acciaio inox (Aisi 303)

INOX

Codice	art.	s	H	h1	e	a	b	N1 (N)	N2 (N)	d1 _{6H}	g
W840.0002	W840.INM05CIN	2.4	18	2.3	1.5	0.8	0.8	6	20	M5	1.3
W840.0003	W840.INM06CIN	2.7	20	2.5	2	1	1	7	20	M6	2.5
W840.0004	W840.INM08CIN	3.5	22	3	2.5	1.4	1.2	9	35	M8	6
W840.0005	W840.INM10CIN	4	22	3	3	1.4	1.6	9	35	M10	9
W840.0006	W840.INM12CIN	6	28	4	4	2	2	10	55	M12	16
W840.0007	W840.INM16CIN	7.5	32	5	5	2.5	2.5	45	100	M16	35