

# W840



C40

AISI  
303



## MENETES ACÉL RUGÓS HERNYÓCSAVAR ORRCSAPPAL

### Anyagok:

#### W840:

Acél, 5.8 minőségi osztályú hernyócsavar test.

#### W840CIN:

Rozsdamentes acél hernyócsavar test (AISI 303).

### Felületkikészítés:

Sima.

### Szín:

#### W840:

Fekete oxiddal kezelt.

#### W840CIN:

Természetes.

### Orrcsap:

#### W840:

(1) Esztergált, edzett és fekete oxiddal kezelt acél orrcsap.

#### W840CIN:

(1) Esztergált rozsdamentes orrcsap (AISI 303).

### Rugó:

#### W840:

(3) Harmonikus acélrugó.

#### W840CIN:

(3) Rozsdamentes acélrugó (AISI 301).

### Hernyócsavar:

#### W840:

(2) Fekete oxiddal kezelt acél hernyócsavar hatlapú fejjel (figyelem: a hernyócsavar ragasztva van a helyén).

#### W840CIN:

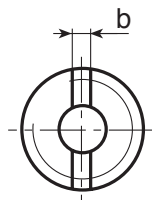
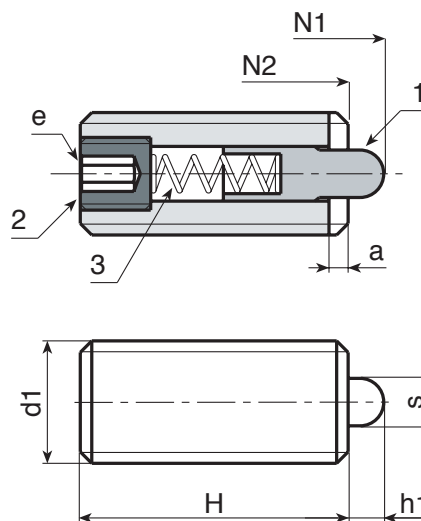
(2) Rozsdamentes acél hernyócsavar (AISI 303) hatlapú fejjel (figyelem: a hernyócsavar ragasztva van a helyén).

### Rugó nyomóerő típusa:

Normál.

### Speciális kérések:

- Nincs.



### W840 változat: fekete oxiddal kezelt acél

Kód	art.	s	H	h1	e	a	b	N1 (N)	N2 (N)	d1 <sub>6H</sub>	g
-	W840.VBM04	1.5	15	1.5	1.3	0.6	0.6	5	16	M4	0.8
-	W840.VBM05	2.4	18	2.3	1.5	0.8	0.8	6	20	M5	1.3
-	W840.VBM06	2.7	20	2.5	2	1	1	7	20	M6	2.5
-	W840.VBM08	3.5	22	3	2.5	1.4	1.2	9	35	M8	6
-	W840.VBM10	4	22	3	3	1.4	1.6	9	35	M10	9
-	W840.VBM12	6	28	4	4	2	2	10	55	M12	16
-	W840.VBM16	7.5	32	5	5	2.5	2.5	45	100	M16	35
-	W840.VBM20	10	40	7	6	3	2.5	60	120	M20	65
-	W840.VBM24	12	52	10	8	3	2.5	80	160	M24	122

### W840CIN változat - rozsdamentes acél (AISI 303)

INOX

Kód	art.	s	H	h1	e	a	b	N1 (N)	N2 (N)	d1 <sub>6H</sub>	g
-	W840.INM05CIN	2.4	18	2.3	1.5	0.8	0.8	6	20	M5	1.3
-	W840.INM06CIN	2.7	20	2.5	2	1	1	7	20	M6	2.5
-	W840.INM08CIN	3.5	22	3	2.5	1.4	1.2	9	35	M8	6
-	W840.INM10CIN	4	22	3	3	1.4	1.6	9	35	M10	9
-	W840.INM12CIN	6	28	4	4	2	2	10	55	M12	16
-	W840.INM16CIN	7.5	32	5	5	2.5	2.5	45	100	M16	35