

W840



POUSOIR FILETÉ EN ACIER AVEC GOUJON ET EMBOUT À RESSORT

Matériaux :

W840 :

Corps poussoir en acier avec classe de résistance 5.8.

W840CIN :

Corps poussoir en acier inox (Aisi 303).

Surface :

Lisse.

Couleur :

W840 :

Brunie.

W840CIN :

Naturelle.

Embout :

W840 :

(1) Embout passé au tour en acier trempé et bruni.

W840CIN :

(1) Embout passé au tour en acier inox (Aisi 303).

Ressort :

W840 :

(3) Ressort en acier à ressort.

W840CIN :

(3) Ressort en acier inox (Aisi 301).

Goujon :

W840 :

(2) Goujon de fixation en acier bruni à 6 pans creux (attention le goujon est collé).

W840CIN :

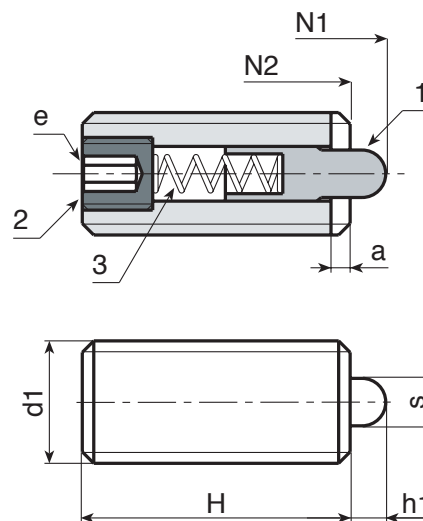
(2) Goujon de fixation en acier inox (Aisi 303) à 6 pans creux (attention le goujon est collé).

Type de pression du ressort :

Normale.

Demandes spéciales :

- Aucune.



Version W840 : en acier bruni

Code	art.	s	H	h1	e	a	b	N1 (N)	N2 (N)	d1 _{6H}	g
-	W840.VBM04	1.5	15	1.5	1.3	0.6	0.6	5	16	M4	0.8
-	W840.VBM05	2.4	18	2.3	1.5	0.8	0.8	6	20	M5	1.3
-	W840.VBM06	2.7	20	2.5	2	1	1	7	20	M6	2.5
-	W840.VBM08	3.5	22	3	2.5	1.4	1.2	9	35	M8	6
-	W840.VBM10	4	22	3	3	1.4	1.6	9	35	M10	9
-	W840.VBM12	6	28	4	4	2	2	10	55	M12	16
-	W840.VBM16	7.5	32	5	5	2.5	2.5	45	100	M16	35
-	W840.VBM20	10	40	7	6	3	2.5	60	120	M20	65
-	W840.VBM24	12	52	10	8	3	2.5	80	160	M24	122

Version W840CIN - en acier inox (Aisi 303)

INOX

Code	art.	s	H	h1	e	a	b	N1 (N)	N2 (N)	d1 _{6H}	g
-	W840.INM05CIN	2.4	18	2.3	1.5	0.8	0.8	6	20	M5	1.3
-	W840.INM06CIN	2.7	20	2.5	2	1	1	7	20	M6	2.5
-	W840.INM08CIN	3.5	22	3	2.5	1.4	1.2	9	35	M8	6
-	W840.INM10CIN	4	22	3	3	1.4	1.6	9	35	M10	9
-	W840.INM12CIN	6	28	4	4	2	2	10	55	M12	16
-	W840.INM16CIN	7.5	32	5	5	2.5	2.5	45	100	M16	35