

W840

+200°
-20°

C40

AISI
303

RoHS
COMPLIANT

ÉMBOLO DE BOLA ROSCADO DE ACERO CON TORNILLO SIN CABEZA Y PUNTA DE MUELLE

Materiales:

W840:

Cuerpo émbolo de bola de acero con clase de resistencia 5.8.

W840CIN:

Cuerpo émbolo de bola de acero inoxidable (AISI 303).

Superficie:

Lisa.

Color:

W840:

Pavonado.

W840CIN:

Natural.

Punta:

W840:

(1) Punta torneada de acero templado y pavonado.

W840CIN:

(1) Punta torneada de acero inoxidable (AISI 303).

Muelle:

W840:

(3) Muelle de acero armónico.

W840CIN:

(3) Muelle de acero inoxidable (AISI 301).

Tornillo sin cabeza:

W840:

(2) Tornillo sin cabeza de fijación de acero pavonado con ranura hexagonal (atención: el tornillo sin cabeza está pegado).

W840CIN:

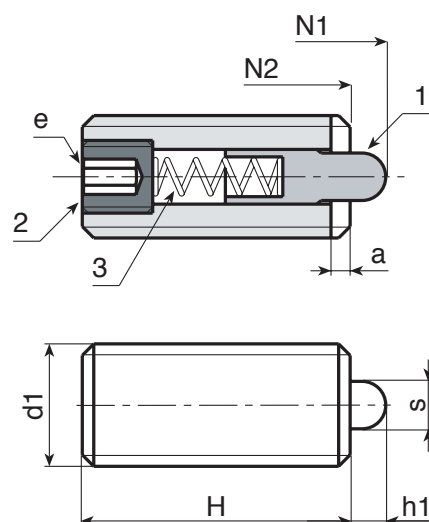
(2) Tornillo sin cabeza de fijación de acero inoxidable (AISI 303) con ranura hexagonal (atención: el tornillo sin cabeza está pegado).

Tipo de empuje del muelle:

Normal.

Requerimientos especiales:

- Ninguna.



Versión W840: de acero pavonado

Código	art.	s	H	h1	e	a	b	N1 (N)	N2 (N)	d1 _{6H}	g
-	W840.VBM04	1.5	15	1.5	1.3	0.6	0.6	5	16	M4	0.8
-	W840.VBM05	2.4	18	2.3	1.5	0.8	0.8	6	20	M5	1.3
-	W840.VBM06	2.7	20	2.5	2	1	1	7	20	M6	2.5
-	W840.VBM08	3.5	22	3	2.5	1.4	1.2	9	35	M8	6
-	W840.VBM10	4	22	3	3	1.4	1.6	9	35	M10	9
-	W840.VBM12	6	28	4	4	2	2	10	55	M12	16
-	W840.VBM16	7.5	32	5	5	2.5	2.5	45	100	M16	35
-	W840.VBM20	10	40	7	6	3	2.5	60	120	M20	65
-	W840.VBM24	12	52	10	8	3	2.5	80	160	M24	122

Versión W840CIN - de acero inoxidable (AISI 303)

INOX

Código	art.	s	H	h1	e	a	b	N1 (N)	N2 (N)	d1 _{6H}	g
-	W840.INM05CIN	2.4	18	2.3	1.5	0.8	0.8	6	20	M5	1.3
-	W840.INM06CIN	2.7	20	2.5	2	1	1	7	20	M6	2.5
-	W840.INM08CIN	3.5	22	3	2.5	1.4	1.2	9	35	M8	6
-	W840.INM10CIN	4	22	3	3	1.4	1.6	9	35	M10	9
-	W840.INM12CIN	6	28	4	4	2	2	10	55	M12	16
-	W840.INM16CIN	7.5	32	5	5	2.5	2.5	45	100	M16	35