

W838

POM

UL94
HB

+50°
-20°

RoHS
COMPLIANT

РЕЗЬБОВОЙ ПРИЖИМ ИЗ ПЛАСТИКА С ВРУБОМ ПОД ОТВЁРТКУ СО СФЕРОЙ ИЗ ПЛАСТИКА ИЛИ СТАЛИ

Материалы:

Корпус прижима из штампованного пластика (POM - Delrin).

Поверхность:

Слегк. сатинирован.

Цвет:

Черн. (RAL 9011).

Сфера:

W838:

Сфера из белого штампованного пластика (POM).

W838CIN

Сфера из закаленной нержавеющей стали (AISI 420).

Типология толчка пружина:

Нормальн.

Пружина:

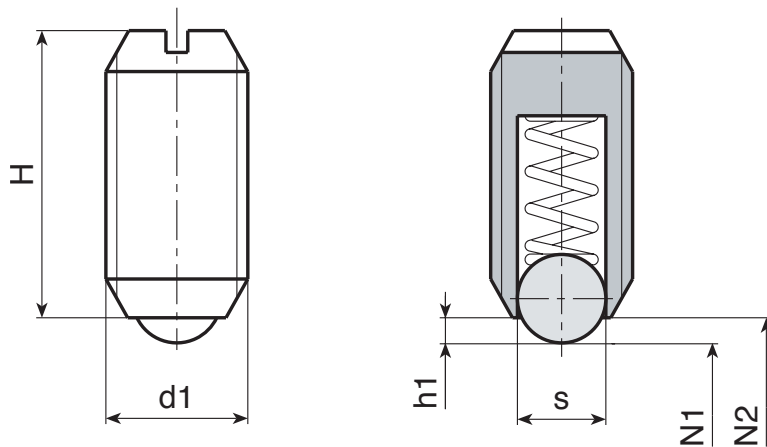
Пружина из нержавеющей стали (AISI 301).

Специальные запросы:

- Нет.



W.P



Версия W838: со сферой из пластика (DELRIN)

Код	арт.	s	H	h1	N1 (N)	N2 (N)	d1 _{6H}	g
W838.0001	W838.TM06	3.5	14	1	9	13	M6	0.4
W838.0002	W838.TM08	5	16	1.5	15	30	M8	1
W838.0003	W838.TM10	6	19	2	20	40	M10	2

Версия W838CIN: со сферой из нержавеющей стали.

Код	арт.	s	H	h1	N1 (N)	N2 (N)	d1 _{6H}	g
W838.0004	W838.TM06	3.5	14	1	9	13	M6	0.4
W838.0005	W838.TM08	5	16	1.5	15	30	M8	1
W838.0006	W838.TM10CIN	6	19	2	20	40	M10	2