

W838

POM

UL94
HB

+50°
-20°

RoHS
COMPLIANT

ÊMBOLO ROSCADO EM PLÁSTICO COM FENDA PARA CHAVE DE PARAFUSOS COM ESFERA EM PLÁSTICO OU EM AÇO

Materiais:

Corpo do êmbolo em plástico moldado (POM - Delrin).

Superfície:

Acetinada ligeira.

Cor:

Preto (RAL 9011).

Esfera:

W838:
Esfera em plástico moldado branco (POM).

W838CIN
Esfera em aço inoxidável temperada (Aisi 420).

Tipologia e força da mola:

Normal.

Mola:

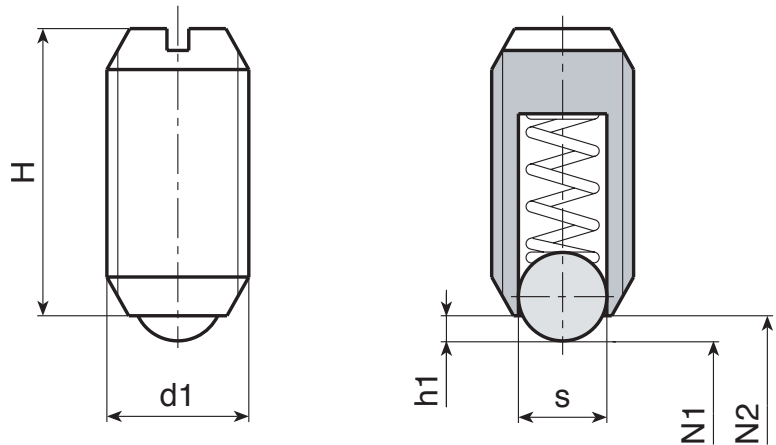
Mola em aço inoxidável (Aisi 301).

Pedidos especiais:

- Nenhum.



W.P



Versão W838: com esfera em plástico (DELRIN)

Código	art.	s	H	h1	N1 (N)	N2 (N)	d1 _{6H}	g
W838.0001	W838.TM06	3.5	14	1	9	13	M6	0.4
W838.0002	W838.TM08	5	16	1.5	15	30	M8	1
W838.0003	W838.TM10	6	19	2	20	40	M10	2

Versão W838CIN: com esfera em aço inoxidável.

Código	art.	s	H	h1	N1 (N)	N2 (N)	d1 _{6H}	g
W838.0004	W838.TM06	3.5	14	1	9	13	M6	0.4
W838.0005	W838.TM08	5	16	1.5	15	30	M8	1
W838.0006	W838.TM10CIN	6	19	2	20	40	M10	2