

W838

POM

UL94
HB

+50°
-20°

RoHS
COMPLIANT

GWINTOWANY TRZPIEŃ DOCISKOWY ZE SZTUCZNEGO TWORZYWA Z NACIĘCIEM NA ŚRUBOKRĘT Z KULKĄ ZE SZTUCZNEGO TWORZYWA

Materiały:

Korpus trzpienia dociskowego z tłoczonego tworzywa sztucznego (POM - Delrin).

Powierzchnia:

Lekko satynowana.

Kolor:

Czarny (RAL 9011).

Kulka:

W838:
Biała kulka z tłoczonego tworzywa sztucznego (POM).

W838CIN

Kulka z hartowanej stali inox (AISI 420).

Rodzaj docisku sprężyny:

Zwykły.

Sprężyna:

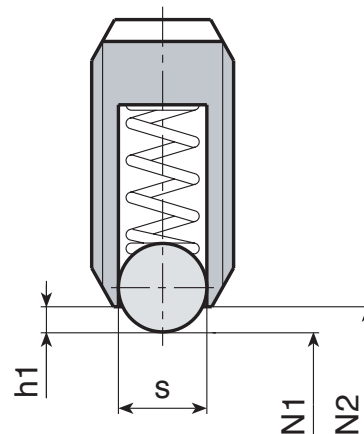
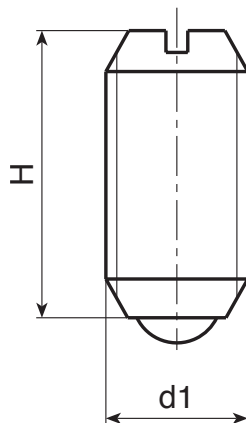
Sprężyna ze stali inox (AISI 301).

Wykonanie na specjalne zamówienie:

- Nie uwzględnia się.



W.P



Wersja W838: z kulką ze sztucznego tworzywa (DELRIN)

Kod	art.	s	H	h1	N1 (N)	N2 (N)	d1 _{6H}	g
W838.0001	W838.TM06	3.5	14	1	9	13	M6	0.4
W838.0002	W838.TM08	5	16	1.5	15	30	M8	1
W838.0003	W838.TM10	6	19	2	20	40	M10	2

Wersja W838CIN: z kulką ze stali inox.

Kod	art.	s	H	h1	N1 (N)	N2 (N)	d1 _{6H}	g
W838.0004	W838.TM06	3.5	14	1	9	13	M6	0.4
W838.0005	W838.TM08	5	16	1.5	15	30	M8	1
W838.0006	W838.TM10CIN	6	19	2	20	40	M10	2