

W838

POM

UL94
HB

+50°
-20°

RoHS
COMPLIANT

VEREND DRUKSTUK IN KUNSTSTOF MET SLEUF EN KOGEL IN KUNSTSTOF OF STAAL

Materiaal:

Lichaam van drukstuk in vormgeperste kunststof (POM - Delrin).

Oppervlak:

Licht gesatineerd.

Kleur:

Zwart (RAL 9011).

Kogel:

W838: Kogel in witte vormgeperste kunststof (POM).

W838CIN

Kogel in gehard RVS (AISI 420).

Types veerkracht:

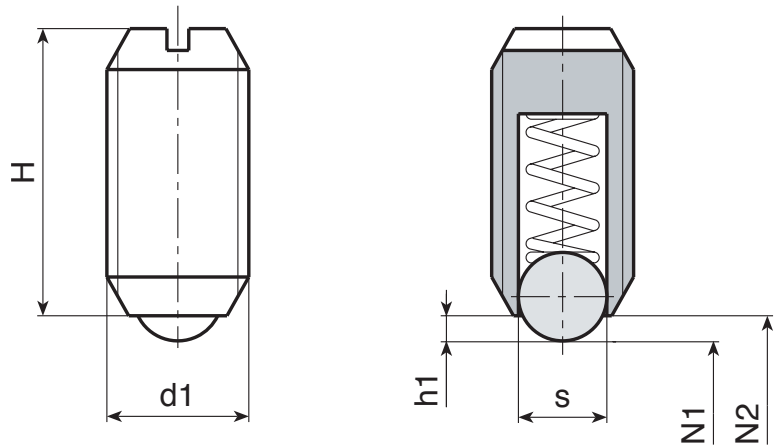
Normaal.

Veer:

Veer in RVS (AISI 301).

Speciale verzoeken:

- Geen.



Versie W838: met kogel in kunststof (Delrin)

Code	art.	s	H	h1	N1 (N)	N2 (N)	d1 _{6H}	g
W838.0001	W838.TM06	3.5	14	1	9	13	M6	0.4
W838.0002	W838.TM08	5	16	1.5	15	30	M8	1
W838.0003	W838.TM10	6	19	2	20	40	M10	2

Versie W838CIN: met kogel in RVS.

Code	art.	s	H	h1	N1 (N)	N2 (N)	d1 _{6H}	g
W838.0004	W838.TM06	3.5	14	1	9	13	M6	0.4
W838.0005	W838.TM08	5	16	1.5	15	30	M8	1
W838.0006	W838.TM10CIN	6	19	2	20	40	M10	2