

W838

POM

UL94
HB

+50°
-20°

RoHS
COMPLIANT

MENETES MŰANYAG RUGÓS HERNYÓCSAVAR HORNÝOLT VÉGGEL ÉS MŰANYAG VAGY ACÉL GOLYÓVAL

Anyagok:

Fröccsöntött műanyag dugattyútest (POM – Delrin).

Felületkikészítés:

Könnnyű szatén.

Szín:

Fekete (RAL 9011).

Golyó:

W838: Fehér fröccsöntött műanyag golyó (POM).

W838CIN

Edzett rozsdamentes acél golyó (AISI 420).

Rugó nyomóerő típusa:

Normál.

Rugó:

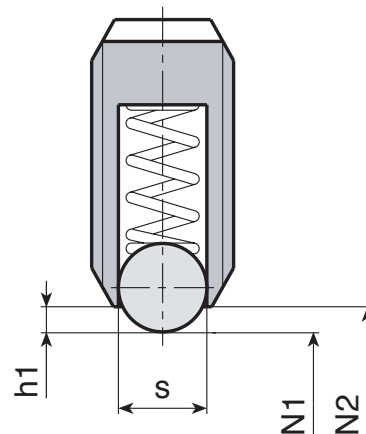
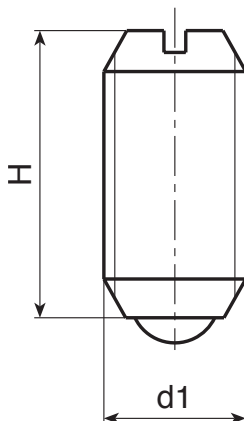
Rozsdamentes acélrugó (AISI 301).

Speciális kérések:

- Nincs.



W.P



W838 változat: műanyag golyóval (DELTRIN)

Kód	art.	s	H	h1	N1 (N)	N2 (N)	d1 _{6H}	g
W838.0001	W838.TM06	3.5	14	1	9	13	M6	0.4
W838.0002	W838.TM08	5	16	1.5	15	30	M8	1
W838.0003	W838.TM10	6	19	2	20	40	M10	2

W838CIN változat: rozsdamentes acél golyóval.

Kód	art.	s	H	h1	N1 (N)	N2 (N)	d1 _{6H}	g
W838.0004	W838.TM06	3.5	14	1	9	13	M6	0.4
W838.0005	W838.TM08	5	16	1.5	15	30	M8	1
W838.0006	W838.TM10CIN	6	19	2	20	40	M10	2