

W838

POM

UL94
HB

+50°
-20°

RoHS
COMPLIANT

KIERTEITETTY MUOVINEN PAININ, TALTTAPÄÄ, MUOVINEN TAI TERÄKSINEN PALLO

Materiaalit:

Painimen runko puristettua muovia (POM - Delrin).

Pinta:

Kevyt satinointi.

Väri:

Musta (RAL 9011).

Pallo:

W838:
Pallo puristettua valkoista muovia (POM).

W838CIN

Pallo karkaistua ruostumatonta terästä (AISI 420).

Jousen työntötyyppi:

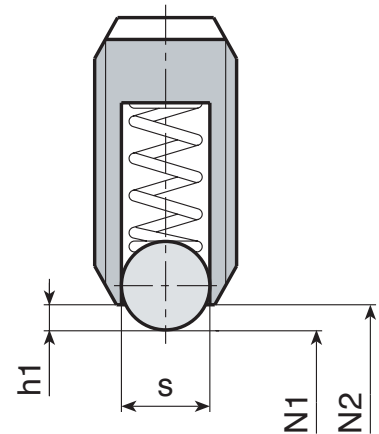
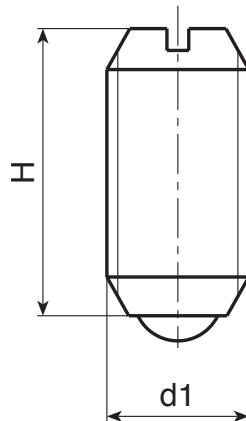
Normaali.

Jousi:

Ruostumaton teräsjousi (AISI 301).

Erikoistilaukset:

- Ei mitään.



Versio W838: pallo muovia (DELTRIN)

Koodi	art.	s	H	h1	N1 (N)	N2 (N)	d1 _{6H}	g
W838.0001	W838.TM06	3.5	14	1	9	13	M6	0.4
W838.0002	W838.TM08	5	16	1.5	15	30	M8	1
W838.0003	W838.TM10	6	19	2	20	40	M10	2

Versio W838CIN: pallo ruostumatonta terästä.

Koodi	art.	s	H	h1	N1 (N)	N2 (N)	d1 _{6H}	g
W838.0004	W838.TM06	3.5	14	1	9	13	M6	0.4
W838.0005	W838.TM08	5	16	1.5	15	30	M8	1
W838.0006	W838.TM10CIN	6	19	2	20	40	M10	2