

# W838

UPDATE

POM

UL94  
HB

+50°  
-20°

RoHS  
COMPLIANT

## FEDERNDE DRUCKSTÜCKE MIT SCHLITZ AUS KUNSTSTOFF, KUGEL AUS KUNSTSTOFF ODER STAHL

### Material:

Druckstück aus Kunststoff (POM - Delrin).

### Oberfläche:

Leicht matt.

### Farbe:

Schwarz (RAL 9011).

### Kugel:

W838

Kugel aus weißem Kunststoff (POM).

W838CIN

Kugel aus gehärtetem Edelstahl (AISI 420).

### Art des Federschubes:

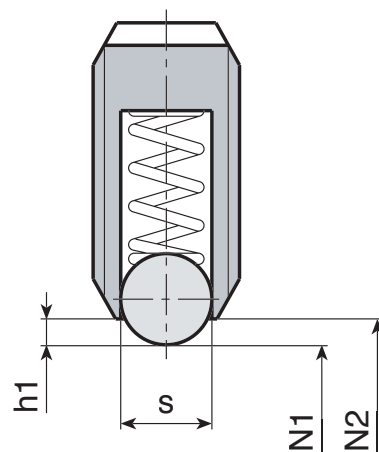
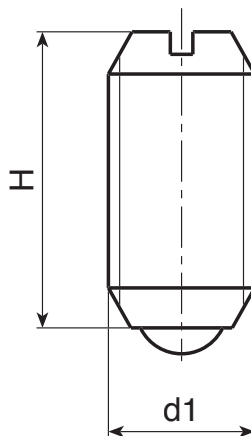
Normal.

### Feder:

Feder aus Edelstahl (AISI 301).

### Weitere Möglichkeiten:

- Keine.



21

### Ausführung W838: mit Kugel aus Kunststoff (DELRIN)

Code	Art.	s	H	h1	N1 (N)	N2 (N)	d1 <sub>6H</sub>	g
W838.0001	W838.TM06	3,5	14	1	9	13	M6	0,4
W838.0002	W838.TM08	5	16	1,5	15	30	M8	1
W838.0003	W838.TM10	6	19	2	20	40	M10	2

### Ausführung W838CIN: mit Kugel aus Edelstahl.

Code	Art.	s	H	h1	N1 (N)	N2 (N)	d1 <sub>6H</sub>	g
W838.0004	W838.TM06	3,5	14	1	9	13	M6	0,4
W838.0005	W838.TM08	5	16	1,5	15	30	M8	1
W838.0006	W838.TM10CIN	6	19	2	20	40	M10	2