

W836

**C40****AISI 303**

СТАЛЬНОЙ РЕЗЬБОВОЙ ПРИЖИМ С ШЕСТИУГОЛЬНЫМ ГНЕЗДОМ И ПРУЖИННЫМ НАКОНЕЧНИКОМ

Материалы:**W836:**

Корпус прижима из стали, класс прочности 5.8.

W836CIN:

Корпус прижима из нержавеющей стали (AISI 303).

Поверхность:

Гладк.

Цвет:**W836:**

Воронен.

W836CIN:

Натуральн.

Наконечник:**W836:**

Выточенный наконечник из закаленной и вороненой стали.

W836CIN:

Выточенный наконечник из нержавеющей стали (AISI 303).

Пружина:**W836:**

Пружина из пружинной стали.

W836CIN:

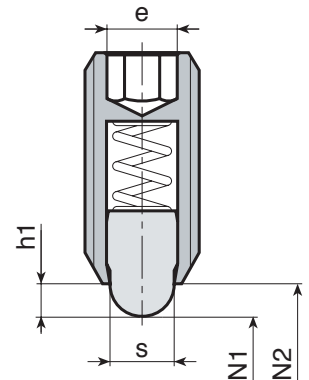
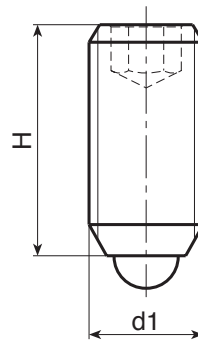
Пружина из нержавеющей стали (AISI 301).

Типология толчка пружина:

Нормальн.

Специальные запросы:

- Нет.

**Версия W836: из вороненой стали**

Код	арт.	s	H	h1	N1 (N)	N2 (N)	d1 _{6H}	g
-	W836.VBM05	2.4	14	2	5	13	M5	1.1
-	W836.VBM06	2.7	15	2	6	17	M6	2
-	W836.VBM08	3.8	18	2	16	33	M8	4
-	W836.VBM10	4.5	23	2.5	19	42	M10	8
-	W836.VBM12	6.2	26	3.5	22	57	M12	12
-	W836.VBM16	8.5	33	4.5	38	78	M16	31
-	W836.VBM20	10	43	6.5	39	81	M20	64
-	W836.VBM24	13	48	8	72	155	M24	100

Версия W836CIN - из нержавеющей стали (AISI 303)**INOX**

Код	арт.	s	H	h1	N1 (N)	N2 (N)	d1 _{6H}	g
-	W836.INM05CIN	2.4	14	2	5	13	M5	1.1
-	W836.INM06CIN	2.7	15	2	6	17	M6	2
-	W836.INM08CIN	3.8	18	2	16	33	M8	4
-	W836.INM10CIN	4.5	23	2.5	19	42	M10	8
-	W836.INM12CIN	6.2	26	3.5	22	57	M12	12
-	W836.INM16CIN	8.5	33	4.5	38	78	M16	31
-	W836.INM20CIN	10	43	6.5	39	81	M20	64
-	W836.INM24CIN	13	48	8	72	155	M24	100