

W836



ÊMBOLO ROSCADO EM AÇO COM SEXTAVADO INTERNO E PONTEIRA DE MOLA

Materiais:

W836:

Corpo do êmbolo em aço com classe de resistência 5.8.

W836CIN:

Corpo do êmbolo em aço inoxidável (Aisi 303).

Superfície:

Lisa.

Cor:

W836:

Preto do óxido.

W836CIN:

Natural.

Ponteira:

W836:

Ponteira torneada em aço temperado e preto do óxido.

W836CIN:

Ponteira torneada em aço inoxidável (Aisi 303).

Mola:

W836:

Mola em aço harmónico.

W836CIN:

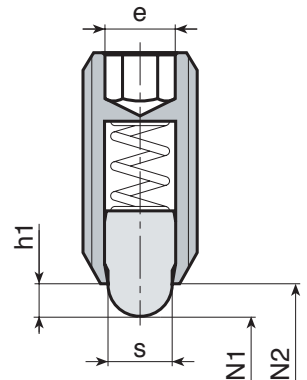
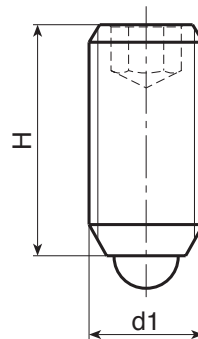
Mola em aço inoxidável (Aisi 301).

Tipologia e força da mola:

Normal.

Pedidos especiais:

- Nenhum.



Versão W836: em aço preto do óxido

Código	art.	s	H	h1	N1 (N)	N2 (N)	d1 _{6H}	g
-	W836.VBM05	2.4	14	2	5	13	M5	1.1
-	W836.VBM06	2.7	15	2	6	17	M6	2
-	W836.VBM08	3.8	18	2	16	33	M8	4
-	W836.VBM10	4.5	23	2.5	19	42	M10	8
-	W836.VBM12	6.2	26	3.5	22	57	M12	12
-	W836.VBM16	8.5	33	4.5	38	78	M16	31
-	W836.VBM20	10	43	6.5	39	81	M20	64
-	W836.VBM24	13	48	8	72	155	M24	100

Versão W836CIN - em aço inoxidável (Aisi 303)

INOX

Código	art.	s	H	h1	N1 (N)	N2 (N)	d1 _{6H}	g
-	W836.INM05CIN	2.4	14	2	5	13	M5	1.1
-	W836.INM06CIN	2.7	15	2	6	17	M6	2
-	W836.INM08CIN	3.8	18	2	16	33	M8	4
-	W836.INM10CIN	4.5	23	2.5	19	42	M10	8
-	W836.INM12CIN	6.2	26	3.5	22	57	M12	12
-	W836.INM16CIN	8.5	33	4.5	38	78	M16	31
-	W836.INM20CIN	10	43	6.5	39	81	M20	64
-	W836.INM24CIN	13	48	8	72	155	M24	100