

W836

**C40****AISI
303**

GWINTOWANY TRZPIEŃ DOCISKOWY ZE STALI Z GNIAZDEM SZEŚCIOKĄTNYM I CZOPEM SPRĘŻYNOWYM

Materiały:**W836:**

Korpus trzpienia dociskowego ze stali o klasie wytrzymałości 5.8.

W836CIN:

Korpus trzpienia dociskowego ze stali inox (AISI 303).

Powierzchnia:

Gładka.

Kolor:**W836:**

Oksydowany.

W836CIN:

Naturalny.

Czop:**W836:**

Czop toczony ze stali hartowanej, oksydowanej.

W836CIN:

Czop toczony ze stali inox (AISI 303).

Sprężyna:**W836:**

Sprężyna ze stali sprężynowej.

W836CIN:

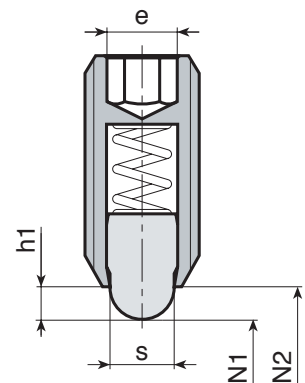
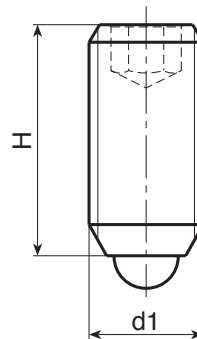
Sprężyna ze stali inox (AISI 301).

Rodzaj docisku sprężyny:

Zwykły.

Wykonanie na specjalne zamówienie:

- Nie uwzględnia się.

**Wersja W836: ze stali oksydowanej**

Kod	art.	s	H	h1	N1 (N)	N2 (N)	d1 _{6H}	g
-	W836.VBM05	2.4	14	2	5	13	M5	1.1
-	W836.VBM06	2.7	15	2	6	17	M6	2
-	W836.VBM08	3.8	18	2	16	33	M8	4
-	W836.VBM10	4.5	23	2.5	19	42	M10	8
-	W836.VBM12	6.2	26	3.5	22	57	M12	12
-	W836.VBM16	8.5	33	4.5	38	78	M16	31
-	W836.VBM20	10	43	6.5	39	81	M20	64
-	W836.VBM24	13	48	8	72	155	M24	100

Wersja W836CIN - ze stali inox (AISI 303)

Kod	art.	s	H	h1	N1 (N)	N2 (N)	d1 _{6H}	g
-	W836.INM05CIN	2.4	14	2	5	13	M5	1.1
-	W836.INM06CIN	2.7	15	2	6	17	M6	2
-	W836.INM08CIN	3.8	18	2	16	33	M8	4
-	W836.INM10CIN	4.5	23	2.5	19	42	M10	8
-	W836.INM12CIN	6.2	26	3.5	22	57	M12	12
-	W836.INM16CIN	8.5	33	4.5	38	78	M16	31
-	W836.INM20CIN	10	43	6.5	39	81	M20	64
-	W836.INM24CIN	13	48	8	72	155	M24	100

INOX