

W836



STALEN VEREND DRUKSTUK MET BINNENZESKANT EN VERENDE DRUKPEN

Materiaal:

W836:

Lichaam drukstuk in staal met sterkteklasse 5.8.

W836CIN:

Lichaam drukstuk in RVS (AISI 303).

Oppervlak:

Glad.

Kleur:

W836:

Gebruineerd.

W836CIN:

Natuurlijk.

Drukpen:

W836:

Gedraaide drukpen in gehard en gebruikerd staal.

W836CIN:

Gedraaide drukpen in RVS (AISI 303).

Veer:

W836:

Veer in harmonisch staal.

W836CIN:

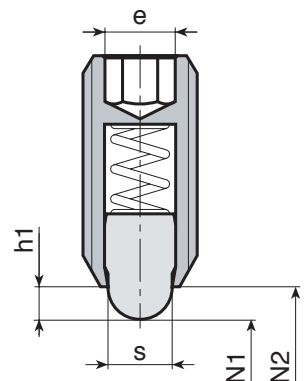
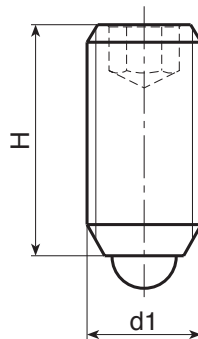
Veer in RVS (AISI 301).

Types veerkracht:

Normaal.

Speciale verzoeken:

- Geen.



Versie W836: in gebruikerd staal

Code	art.	s	H	h1	N1 (N)	N2 (N)	d1 _{6H}	g
-	W836.VBM05	2.4	14	2	5	13	M5	1.1
-	W836.VBM06	2.7	15	2	6	17	M6	2
-	W836.VBM08	3.8	18	2	16	33	M8	4
-	W836.VBM10	4.5	23	2.5	19	42	M10	8
-	W836.VBM12	6.2	26	3.5	22	57	M12	12
-	W836.VBM16	8.5	33	4.5	38	78	M16	31
-	W836.VBM20	10	43	6.5	39	81	M20	64
-	W836.VBM24	13	48	8	72	155	M24	100

Versie W836CIN - in RVS (AISI 303)

Code	art.	s	H	h1	N1 (N)	N2 (N)	d1 _{6H}	g
-	W836.INM05CIN	2.4	14	2	5	13	M5	1.1
-	W836.INM06CIN	2.7	15	2	6	17	M6	2
-	W836.INM08CIN	3.8	18	2	16	33	M8	4
-	W836.INM10CIN	4.5	23	2.5	19	42	M10	8
-	W836.INM12CIN	6.2	26	3.5	22	57	M12	12
-	W836.INM16CIN	8.5	33	4.5	38	78	M16	31
-	W836.INM20CIN	10	43	6.5	39	81	M20	64
-	W836.INM24CIN	13	48	8	72	155	M24	100

INOX