

# W836

**C40****AISI 303**

## MENETES ACÉL RUGÓS HERNYÓCSAVAR HATLAPFEJŰ VÉGGEL ÉS ORRCSAPPAL

**Anyagok:****W836:**

Acél, 5.8 minőségi osztályú hernyócsavar test.

**W836CIN:**

Rozsdamentes acél hernyócsavar test (AISI 303).

**Felületkikészítés:**

Sima.

**Szín:****W836:**

Fekete oxiddal kezelt.

**W836CIN:**

Természetes.

**Orrcsap:****W836:**

Esztergált, edzett és fekete oxiddal kezelt acél orrcsap.

**W836CIN:**

Esztergált rozsdamentes orrcsap (AISI 303).

**Rugó:****W836:**

Harmonikus acélrugó.

**W836CIN:**

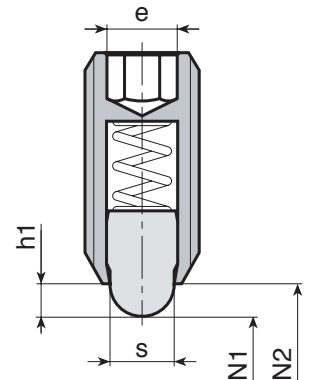
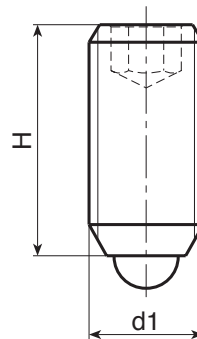
Rozsdamentes acélrugó (AISI 301).

**Rugó nyomóerő típusa:**

Normál.

**Speciális kérések:**

- Nincs.

**W836 változat: fekete oxiddal kezelt acél**

Kód	art.	s	H	h1	N1 (N)	N2 (N)	d1 <sub>6H</sub>	g
-	W836.VBM05	2.4	14	2	5	13	M5	1.1
-	W836.VBM06	2.7	15	2	6	17	M6	2
-	W836.VBM08	3.8	18	2	16	33	M8	4
-	W836.VBM10	4.5	23	2.5	19	42	M10	8
-	W836.VBM12	6.2	26	3.5	22	57	M12	12
-	W836.VBM16	8.5	33	4.5	38	78	M16	31
-	W836.VBM20	10	43	6.5	39	81	M20	64
-	W836.VBM24	13	48	8	72	155	M24	100

**W836CIN változat - rozsdamentes acél (AISI 303)****INOX**

Kód	art.	s	H	h1	N1 (N)	N2 (N)	d1 <sub>6H</sub>	g
-	W836.INM05CIN	2.4	14	2	5	13	M5	1.1
-	W836.INM06CIN	2.7	15	2	6	17	M6	2
-	W836.INM08CIN	3.8	18	2	16	33	M8	4
-	W836.INM10CIN	4.5	23	2.5	19	42	M10	8
-	W836.INM12CIN	6.2	26	3.5	22	57	M12	12
-	W836.INM16CIN	8.5	33	4.5	38	78	M16	31
-	W836.INM20CIN	10	43	6.5	39	81	M20	64
-	W836.INM24CIN	13	48	8	72	155	M24	100