

# W836



## POUSOIR FILETÉ EN ACIER À 6 PANS CREUX AVEC EMBOUT À RESSORT

### Matériaux :

**W836 :**

Corps poussoir en acier avec classe de résistance 5.8.

**W836CIN :**

Corps poussoir en acier inox (Aisi 303).

### Surface :

Lisse.

### Couleur :

**W836 :**

Brunie.

**W836CIN :**

Naturelle.

### Embout :

**W836 :**

Embout passé au tour en acier trempé et bruni.

**W836CIN :**

Embout passé au tour en acier inox (Aisi 303).

### Ressort :

**W836 :**

Ressort en acier à ressort.

**W836CIN :**

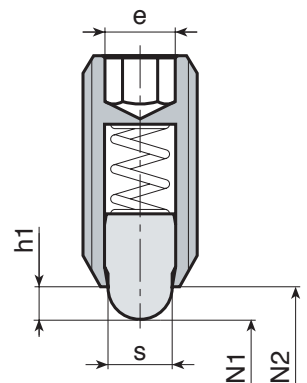
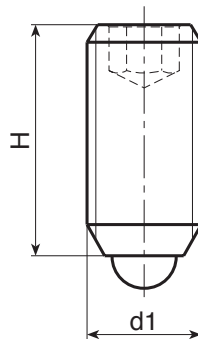
Ressort en acier inox (Aisi 301).

### Type de pression du ressort :

Normale.

### Demandes spéciales :

- Aucune.



### Version W836 : en acier bruni

Code	art.	s	H	h1	N1 (N)	N2 (N)	d1 <sub>6H</sub>	g
-	W836.VBM05	2.4	14	2	5	13	M5	1.1
-	W836.VBM06	2.7	15	2	6	17	M6	2
-	W836.VBM08	3.8	18	2	16	33	M8	4
-	W836.VBM10	4.5	23	2.5	19	42	M10	8
-	W836.VBM12	6.2	26	3.5	22	57	M12	12
-	W836.VBM16	8.5	33	4.5	38	78	M16	31
-	W836.VBM20	10	43	6.5	39	81	M20	64
-	W836.VBM24	13	48	8	72	155	M24	100

### Version W836CIN - en acier inox (Aisi 303)

Code	art.	s	H	h1	N1 (N)	N2 (N)	d1 <sub>6H</sub>	g
-	W836.INM05CIN	2.4	14	2	5	13	M5	1.1
-	W836.INM06CIN	2.7	15	2	6	17	M6	2
-	W836.INM08CIN	3.8	18	2	16	33	M8	4
-	W836.INM10CIN	4.5	23	2.5	19	42	M10	8
-	W836.INM12CIN	6.2	26	3.5	22	57	M12	12
-	W836.INM16CIN	8.5	33	4.5	38	78	M16	31
-	W836.INM20CIN	10	43	6.5	39	81	M20	64
-	W836.INM24CIN	13	48	8	72	155	M24	100

INOX