

# W836



## ÉMBOLO DE BOLA ROSCADO DE ACERO CON RANURA HEXAGONAL Y PUNTA DE MUELLE

### Materiales:

#### W836:

Cuerpo émbolo de bola de acero con clase de resistencia 5.8.

#### W836CIN:

Cuerpo émbolo de bola de acero inoxidable (AISI 303).

### Superficie:

Lisa.

### Color:

#### W836:

Pavonado.

#### W836CIN:

Natural.

### Punta:

#### W836:

Punta torneada de acero templado y pavonado.

#### W836CIN:

Punta torneada de acero inoxidable (AISI 303).

### Muelle:

#### W836:

Muelle de acero armónico.

#### W836CIN:

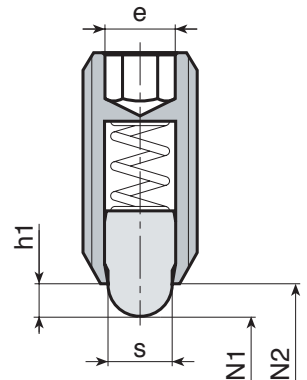
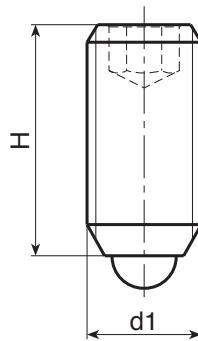
Muelle de acero inoxidable (AISI 301).

### Tipo de empuje del muelle:

Normal.

### Requerimientos especiales:

- Ninguna.



### Versión W836: de acero pavonado

Código	art.	s	H	h1	N1 (N)	N2 (N)	d1 <sub>6H</sub>	g
-	W836.VBM05	2.4	14	2	5	13	M5	1.1
-	W836.VBM06	2.7	15	2	6	17	M6	2
-	W836.VBM08	3.8	18	2	16	33	M8	4
-	W836.VBM10	4.5	23	2.5	19	42	M10	8
-	W836.VBM12	6.2	26	3.5	22	57	M12	12
-	W836.VBM16	8.5	33	4.5	38	78	M16	31
-	W836.VBM20	10	43	6.5	39	81	M20	64
-	W836.VBM24	13	48	8	72	155	M24	100

### Versión W836CIN - de acero inoxidable (AISI 303)

Código	art.	s	H	h1	N1 (N)	N2 (N)	d1 <sub>6H</sub>	g
-	W836.INM05CIN	2.4	14	2	5	13	M5	1.1
-	W836.INM06CIN	2.7	15	2	6	17	M6	2
-	W836.INM08CIN	3.8	18	2	16	33	M8	4
-	W836.INM10CIN	4.5	23	2.5	19	42	M10	8
-	W836.INM12CIN	6.2	26	3.5	22	57	M12	12
-	W836.INM16CIN	8.5	33	4.5	38	78	M16	31
-	W836.INM20CIN	10	43	6.5	39	81	M20	64
-	W836.INM24CIN	13	48	8	72	155	M24	100

INOX