

W836



C40

AISI 303



FEDERNDE DRUCKSTÜCKE MIT INNENSECHSKANT AUS STAHL UND DRUCKSTIFT

Material:

W836:

Druckstück aus Stahl der Festigkeitsklasse 5.8.

W836CIN:

Druckstück aus Edelstahl (AISI 303).

Oberfläche:

Glatt.

Farbe:

W836:

Brüniert.

W836CIN:

Natur.

Spitze:

W836:

Druckstift aus gehärtetem, Brüniertem Stahl.

W836CIN:

Druckstift aus Edelstahl (AISI 303).

Feder:

W836:

Feder aus Stahl.

W836CIN:

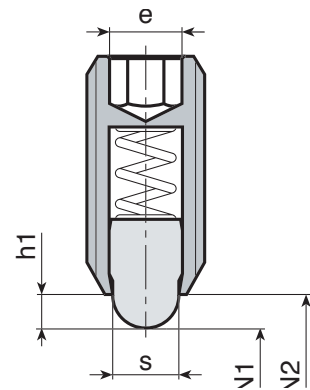
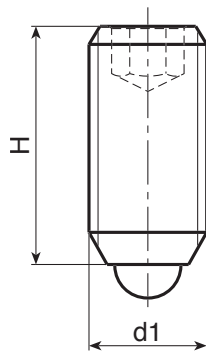
Feder aus Edelstahl (AISI 301).

Art des Federschubes:

Normal.

Weitere Möglichkeiten:

- Keine.



Ausführung W836: aus Brüniertem Stahl

Code	Art.	s	H	h1	N1 (N)	N2 (N)	d1 _{6H}	g
W836.0011	W836.VBM05	2.4	14	2	5	13	M5	1.1
W836.0012	W836.VBM06	2.7	15	2	6	17	M6	2
W836.0013	W836.VBM08	3.8	18	2	16	33	M8	4
W836.0014	W836.VBM10	4.5	23	2.5	19	42	M10	8
W836.0015	W836.VBM12	6.2	26	3.5	22	57	M12	12
W836.0016	W836.VBM16	8.5	33	4.5	38	78	M16	31
W836.0017	W836.VBM20	10	43	6.5	39	81	M20	64
W836.0018	W836.VBM24	13	48	8	72	155	M24	100

Ausführung W836CIN - aus Edelstahl (AISI 303)

INOX

Code	Art.	s	H	h1	N1 (N)	N2 (N)	d1 _{6H}	g
W836.0002	W836.INM05CIN	2.4	14	2	5	13	M5	1.1
W836.0003	W836.INM06CIN	2.7	15	2	6	17	M6	2
W836.0004	W836.INM08CIN	3.8	18	2	16	33	M8	4
W836.0005	W836.INM10CIN	4.5	23	2.5	19	42	M10	8
W836.0006	W836.INM12CIN	6.2	26	3.5	22	57	M12	12
W836.0007	W836.INM16CIN	8.5	33	4.5	38	78	M16	31
W836.0008	W836.INM20CIN	10	43	6.5	39	81	M20	64
W836.0009	W836.INM24CIN	13	48	8	72	155	M24	100