

W835



C40

AISI 303



СТАЛЬНОЙ РЕЗЬБОВОЙ ПРИЖИМ С ШЕСТИУГОЛЬНЫМ ГНЕЗДОМ УСИЛЕННЫЙ ТОЛЧОК

Материалы:

W835:

Корпус прижима из стали, класс прочности 5.8.

W835CIN:

Корпус прижима из нержавеющей стали (AISI 303).

Поверхность:

Гладк.

Цвет:

W835:

Воронен.

W835CIN:

Натуральн.

Сфера:

Сфера из закаленной нержавеющей стали (для подшипников) (AISI 420).

Пружина:

W835:

Пружина из пружинной стали.

W835CIN:

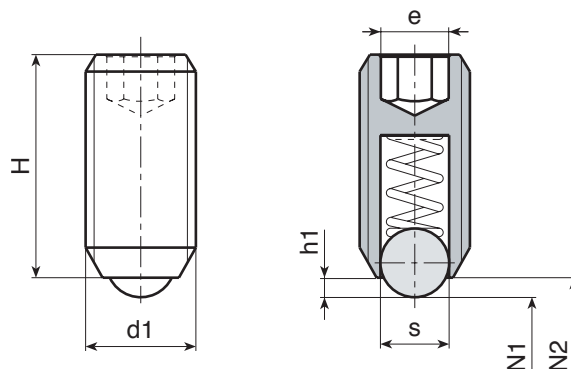
Пружина из нержавеющей стали (AISI 301).

Типология толчка пружина:

Усилен.

Специальные запросы:

- Нет.



Версия W835: из вороненой стали

Код	арт.	s	H	h1	N1 (N)	N2 (N)	d1 _{6H}	g
-	W835.VBM03	1.5	9	0.5	12	22	M4	0.2
-	W835.VBM04	2.5	10	0.8	12	22	M4	0.4
-	W835.VBM05	3	14	0.9	19	30	M5	1.2
-	W835.VBM06	3.5	15	1	28	40	M6	2
-	W835.VBM08	5	18	1.5	47	73	M8	4
-	W835.VBM10	6	23	2	66	100	M10	8
-	W835.VBM12	8	26	2.5	66	120	M12	12
-	W835.VBM16	10	33	3.5	90	180	M16	31
-	W835.VBM20	12	43	4.5	115	240	M20	64
-	W835.VBM24	15	48	5.5	130	270	M24	100

Версия W835CIN - из нержавеющей стали (AISI 303)

INOX

Код	арт.	s	H	h1	N1 (N)	N2 (N)	d1 _{6H}	g
-	W835.INM03CIN	1.5	9	0.5	12	22	M3	0.2
-	W835.INM04CIN	2.5	10	0.8	12	22	M4	0.4
-	W835.INM05CIN	3	14	0.9	12	30	M5	1.2
-	W835.INM06CIN	3.5	15	1	28	40	M6	2
-	W835.INM08CIN	5	18	1.5	47	73	M8	4
-	W835.INM10CIN	6	23	2	66	100	M10	8
-	W835.INM12CIN	8	26	2.5	66	120	M12	12
-	W835.INM16CIN	10	33	3.5	90	180	M16	31
-	W835.INM20CIN	12	43	4.5	115	240	M20	64
-	W835.INM24CIN	15	48	5.5	130	270	M24	100