

W835

+200°
-20°

C40

AISI
303

RoHS
COMPLIANT

MENETES ACÉL RUGÓS HERNYÓCSAVAR HATLAPFEJŰ VÉGGEL NAGYOBB NYOMÓERŐ

Anyagok:

W835:

Acél, 5.8 minőségi osztályú hernyócsavar test.

W835CIN:

Rozsdamentes acél hernyócsavar test (AISI 303).

Felületkikészítés:

Sima.

Szín:

W835:

Fekete oxiddal kezelt.

W835CIN:

Természetes.

Golyó:

Edzett rozsdamentes acél golyó (csapágy típus) (AISI 420).

Rugó:

W835:

Harmonikus acélrugó.

W835CIN:

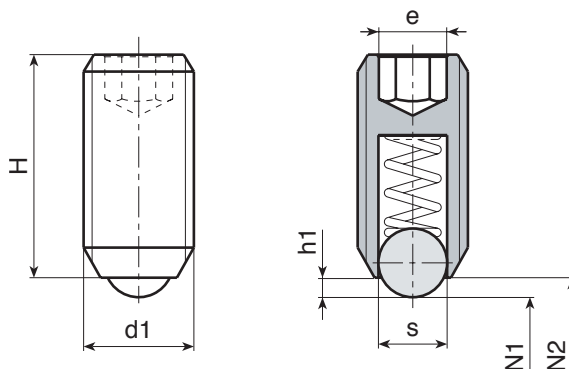
Rozsdamentes acélrugó (AISI 301).

Rugó nyomóerő típusa:

Erősebb.

Speciális kérések:

- Nincs.



W835 változat: fekete oxiddal kezelt acél

Kód	art.	s	H	h1	N1 (N)	N2 (N)	d1 _{6H}	g
-	W835.VBM03	1.5	9	0.5	12	22	M4	0.2
-	W835.VBM04	2.5	10	0.8	12	22	M4	0.4
-	W835.VBM05	3	14	0.9	19	30	M5	1.2
-	W835.VBM06	3.5	15	1	28	40	M6	2
-	W835.VBM08	5	18	1.5	47	73	M8	4
-	W835.VBM10	6	23	2	66	100	M10	8
-	W835.VBM12	8	26	2.5	66	120	M12	12
-	W835.VBM16	10	33	3.5	90	180	M16	31
-	W835.VBM20	12	43	4.5	115	240	M20	64
-	W835.VBM24	15	48	5.5	130	270	M24	100

W835CIN változat - rozsdamentes acél (AISI 303)

INOX

Kód	art.	s	H	h1	N1 (N)	N2 (N)	d1 _{6H}	g
-	W835.INM03CIN	1.5	9	0.5	12	22	M3	0.2
-	W835.INM04CIN	2.5	10	0.8	12	22	M4	0.4
-	W835.INM05CIN	3	14	0.9	12	30	M5	1.2
-	W835.INM06CIN	3.5	15	1	28	40	M6	2
-	W835.INM08CIN	5	18	1.5	47	73	M8	4
-	W835.INM10CIN	6	23	2	66	100	M10	8
-	W835.INM12CIN	8	26	2.5	66	120	M12	12
-	W835.INM16CIN	10	33	3.5	90	180	M16	31
-	W835.INM20CIN	12	43	4.5	115	240	M20	64
-	W835.INM24CIN	15	48	5.5	130	270	M24	100