

W835

**C40****Aisi 303**

POUSSOIR FILETÉ EN ACIER À 6 PANS CREUX POUSSÉE PLUS FORTE

Matériaux :**W835 :**

Corps poussoir en acier avec classe de résistance 5.8.

W835CIN :

Corps poussoir en acier inox (Aisi 303).

Surface :

Lisse.

Couleur :**W835 :**

Brunie.

W835CIN :

Naturelle.

Bille :

Bille en acier inox trempé (à roulements) (Aisi 420).

Ressort :**W835 :**

Ressort en acier à ressort.

W835CIN :

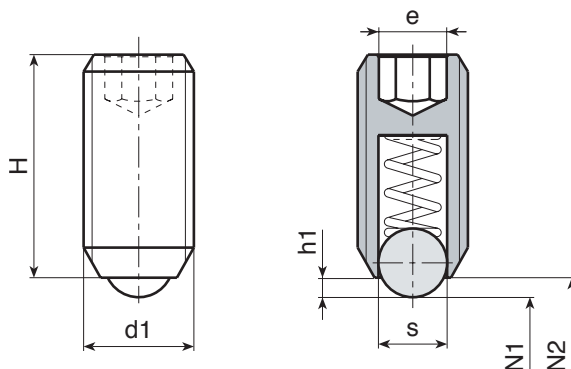
Ressort en acier inox (Aisi 301).

Type de pression du ressort :

Plus forte.

Demandes spéciales :

- Aucune.

**Version W835 : en acier bruni**

Code	art.	s	H	h1	N1 (N)	N2 (N)	d1 _{6H}	g
-	W835.VBM03	1.5	9	0.5	12	22	M4	0.2
-	W835.VBM04	2.5	10	0.8	12	22	M4	0.4
-	W835.VBM05	3	14	0.9	19	30	M5	1.2
-	W835.VBM06	3.5	15	1	28	40	M6	2
-	W835.VBM08	5	18	1.5	47	73	M8	4
-	W835.VBM10	6	23	2	66	100	M10	8
-	W835.VBM12	8	26	2.5	66	120	M12	12
-	W835.VBM16	10	33	3.5	90	180	M16	31
-	W835.VBM20	12	43	4.5	115	240	M20	64
-	W835.VBM24	15	48	5.5	130	270	M24	100

Version W835CIN - en acier inox (Aisi 303)**INOX**

Code	art.	s	H	h1	N1 (N)	N2 (N)	d1 _{6H}	g
-	W835.INM03CIN	1.5	9	0.5	12	22	M3	0.2
-	W835.INM04CIN	2.5	10	0.8	12	22	M4	0.4
-	W835.INM05CIN	3	14	0.9	12	30	M5	1.2
-	W835.INM06CIN	3.5	15	1	28	40	M6	2
-	W835.INM08CIN	5	18	1.5	47	73	M8	4
-	W835.INM10CIN	6	23	2	66	100	M10	8
-	W835.INM12CIN	8	26	2.5	66	120	M12	12
-	W835.INM16CIN	10	33	3.5	90	180	M16	31
-	W835.INM20CIN	12	43	4.5	115	240	M20	64
-	W835.INM24CIN	15	48	5.5	130	270	M24	100