

W835

+200°
-20°

C40

AISI
303

RoHS
COMPLIANT

KIERTEITETTY TERÄSPAININ, KUUSIOKOLO SUURENNETTU TYÖNTÖVOIMA

Materiaalit:

W835:

Painimen runko terästä, lujuusluokka 5.8.

W835CIN:

Painimen runko ruostumatonta terästä (AISI 303).

Pinta:

Sileä.

Väri:

W835:

Mustattu.

W835CIN:

Käsittlemätön.

Pallo:

Pallo karkaistua ruostumatonta terästä (laakereista) (AISI 420).

Jousi:

W835:

Jousi jousiterästä.

W835CIN:

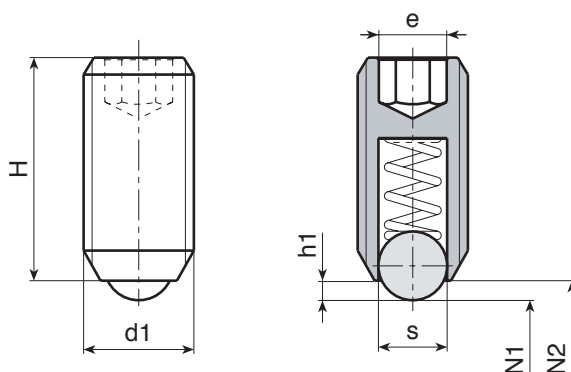
Ruostumaton teräsjaousi (AISI 301).

Jousen työntötyyppi:

Suurennettu.

Erikoistilaukset:

- Ei mitään.



Versio W835: mustattua terästä

| Koodi | art. | s | H | h1 | N1 (N) | N2 (N) | d1 _{6H} | g |
|-------|------------|-----|----|-----|--------|--------|------------------|-----|
| - | W835.VBM03 | 1.5 | 9 | 0.5 | 12 | 22 | M4 | 0.2 |
| - | W835.VBM04 | 2.5 | 10 | 0.8 | 12 | 22 | M4 | 0.4 |
| - | W835.VBM05 | 3 | 14 | 0.9 | 19 | 30 | M5 | 1.2 |
| - | W835.VBM06 | 3.5 | 15 | 1 | 28 | 40 | M6 | 2 |
| - | W835.VBM08 | 5 | 18 | 1.5 | 47 | 73 | M8 | 4 |
| - | W835.VBM10 | 6 | 23 | 2 | 66 | 100 | M10 | 8 |
| - | W835.VBM12 | 8 | 26 | 2.5 | 66 | 120 | M12 | 12 |
| - | W835.VBM16 | 10 | 33 | 3.5 | 90 | 180 | M16 | 31 |
| - | W835.VBM20 | 12 | 43 | 4.5 | 115 | 240 | M20 | 64 |
| - | W835.VBM24 | 15 | 48 | 5.5 | 130 | 270 | M24 | 100 |

Versio W835CIN - ruostumatonta terästä (AISI 303)

INOX

| Koodi | art. | s | H | h1 | N1 (N) | N2 (N) | d1 _{6H} | g |
|-------|---------------|-----|----|-----|--------|--------|------------------|-----|
| - | W835.INM03CIN | 1.5 | 9 | 0.5 | 12 | 22 | M3 | 0.2 |
| - | W835.INM04CIN | 2.5 | 10 | 0.8 | 12 | 22 | M4 | 0.4 |
| - | W835.INM05CIN | 3 | 14 | 0.9 | 12 | 30 | M5 | 1.2 |
| - | W835.INM06CIN | 3.5 | 15 | 1 | 28 | 40 | M6 | 2 |
| - | W835.INM08CIN | 5 | 18 | 1.5 | 47 | 73 | M8 | 4 |
| - | W835.INM10CIN | 6 | 23 | 2 | 66 | 100 | M10 | 8 |
| - | W835.INM12CIN | 8 | 26 | 2.5 | 66 | 120 | M12 | 12 |
| - | W835.INM16CIN | 10 | 33 | 3.5 | 90 | 180 | M16 | 31 |
| - | W835.INM20CIN | 12 | 43 | 4.5 | 115 | 240 | M20 | 64 |
| - | W835.INM24CIN | 15 | 48 | 5.5 | 130 | 270 | M24 | 100 |