

# W834



C40

AISI 303



## СТАЛЬНОЙ РЕЗЬБОВОЙ ПРИЖИМ С ШЕСТИУГОЛЬНЫМ ГНЕЗДОМ

### Материалы:

#### W834:

Корпус прижима из стали, класс прочности 5.8.

#### W834CIN:

Корпус прижима из нержавеющей стали (AISI 303).

### Поверхность:

Гладк.

### Цвет:

#### W834:

Воронен.

#### W834CIN:

Натуральн.

### Сфера:

Сфера из закаленной нержавеющей стали (для подшипников) (AISI 420).

### Пружина:

#### W834:

Пружина из пружинной стали.

#### W834CIN:

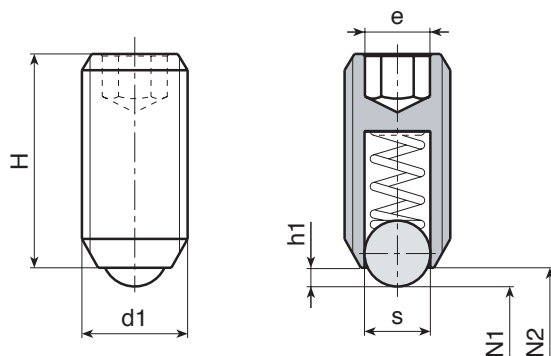
Пружина из нержавеющей стали (AISI 301).

### Типология толчка пружина:

Нормальн.

### Специальные запросы:

- Нет.



### Версия W834: из вороненой стали

Код	арт.	s	H	h1	N1 (N)	N2 (N)	d1 <sub>6H</sub>	g
-	W834.VBM03	1.5	9	0.5	1.5	3	M3	0.2
-	W834.VBM04	2.5	10	0.8	4	10	M4	0.4
-	W834.VBM05	3	14	0.9	6	11	M5	1.2
-	W834.VBM06	3.5	15	1	9	13	M6	2
-	W834.VBM08	5	18	1.5	15	30	M8	4
-	W834.VBM10	6	23	2	20	35	M10	8
-	W834.VBM12	8	26	2.5	30	55	M12	12
-	W834.VBM16	10	33	3.5	65	125	M16	31
-	W834.VBM20	12	43	4.5	80	160	M20	64
-	W834.VBM24	15	48	5.5	90	180	M24	100

### Версия W834CIN - из нержавеющей стали (AISI 303)

INOX

Код	арт.	s	H	h1	N1 (N)	N2 (N)	d1 <sub>6H</sub>	g
-	W834.INM03CIN	1.5	9	0.5	1.5	3	M3	0.2
-	W834.INM04CIN	2.5	10	0.8	4	10	M4	0.4
-	W834.INM05CIN	3	14	0.9	6	11	M5	1.2
-	W834.INM06CIN	3.5	15	1	9	13	M6	2
-	W834.INM08CIN	5	18	1.5	15	30	M8	4
-	W834.INM10CIN	6	23	2	20	35	M10	8
-	W834.INM12CIN	8	26	2.5	30	55	M12	12
-	W834.INM16CIN	10	33	3.5	65	125	M16	31
-	W834.INM20CIN	12	43	4.5	80	160	M20	64
-	W834.INM24CIN	15	48	5.5	90	180	M24	100